

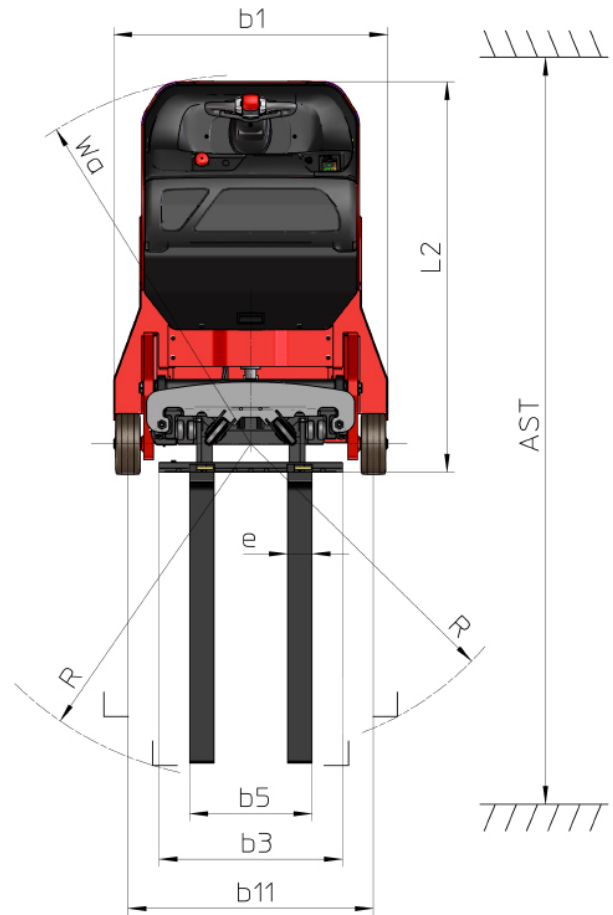
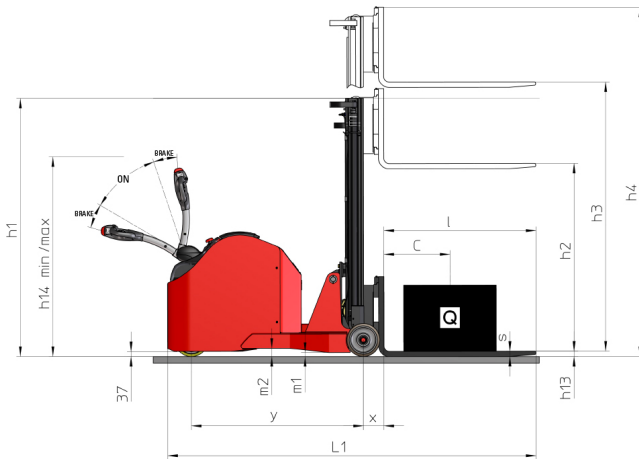
Technisches Datenblatt

ES-C716

Lagertechnikgeräte



	Technische Daten	Metrisch
1.1	Hersteller	Manitou
1.2	Modell	ES-C716
1.3	Antriebsart	Elektrisch
1.4	Betriebsart	Stand
1.5	Q - Nenntragkraft	1600 kg
1.6	c - Lastschwerpunkt	500 mm
1.8	x - Lastabstand	157 mm
1.9	y - Radstand	1300 mm
	Gewicht	
2.1	Eigengewicht im Betriebszustand	2400 kg
2.2	Vorder-/Hinterachslast mit Last	520 kg / 3460 kg
2.3	Vorder-/Hinterachslast ohne Last	1350 kg / 1050 kg
	Räder	
3.1	Bereifung: Vollgummi (V), PPS (SE), Luft (L)	Polyurethan
3.5	Anzahl Vorderräder (x)	1x / 2
3.7	b11 - Spurweite hinten	1 mm
	Abmessungen	
4.2	h1 - Bauhöhe Hubgerüst eingefahren	1955 mm
4.3	h2 - Freihub	1420 mm
4.4	h3 - Hubhöhe (Duplexmast)	2840 mm
4.5	h4 - Höhe Hubgerüst ausgefahren	3455 mm
4.15	h13 - Höhe der Gabelzinken in der unteren Stellung	45 mm
4.19	l1 - Gesamtlänge	2790 mm
4.20	l2 - Länge einschließlich Gabelrücken	1640 mm
4.21	b1 - Gesamtbreite (über alles) - Einzelräder/Zwillingsräder aufgezogen	1120 mm / -
4.22	e / s / l - Gabelabmessungen	1150 x 100 x 40
4.24	b3 - Breite des Geräteträgers	750 mm
4.31	m1 - Bodenfreiheit unter Hubgerüst	31 mm
4.33	Ast - Gangbreite für Palette 1000 x 1200 quer	3128 mm
4.34	Ast - Gangbreite für Palette 800 x 1200 längs	3236 mm
4.35	Wa - Wenderadius	1660 mm
	Leistungsdaten	
5.1	Fahrgeschwindigkeit mit/ohne Last	6 km/h / 6 km/h
5.2	Hubgeschwindigkeit mit/ohne Last	0.11 m/s / 0.20 m/s
5.3	Absenkgeschwindigkeit mit/ohne Last	0.22 m/s / 0.21 m/s
5.7	Steigfähigkeit mit/ohne Last	5 % / 8 %
5.10	Betriebsbremse	Elektromagnetisch
	Antrieb	
6.2	Leistung des Hubmotors	4 kW
6.3	Maß des Batteriekastens gemäß DIN 43531/35/36 A, B, C, Nr.	DIN 43535-B
6.4	Batteriespannung/Kapazität	24 V / 315 Ah
7.2	Motorleistung	2 kW
	Verschiedenes	
8.4	Schallpegel, am Fahrerohr gemessen	70 dB(A)



Technische Daten und Resttragfähigkeiten der Hubgerüste

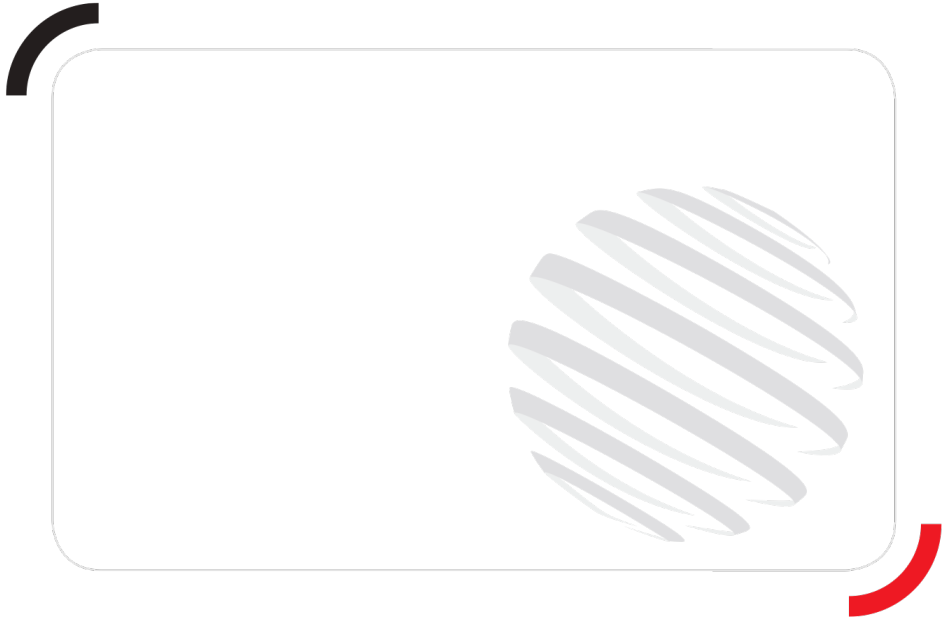
Doppelmast, seitlicher Zylinder		FVD29	FVD34	FVD38	FLD29
Hubhöhe	mm	2900	3400	3800	2900
Bauhöhe Hubgerüst eingefahren	mm	1955	2205	2405	1955
Freihub	mm				1420
Höhe Hubgerüst ausgefahren	mm	3460	3960	4360	3460
Resttragkraft ohne Anbaugerät (Lastdiagramm „Industrieboden“)	kg	1600	1600	1250	1600

Doppelmast, Freihub		FLD34
Hubhöhe	mm	3400
Bauhöhe Hubgerüst eingefahren	mm	2205
Freihub	mm	1670
Höhe Hubgerüst ausgefahren	mm	3960
Resttragkraft ohne Anbaugerät (Lastdiagramm „Industrieboden“)	kg	1600

Einzelmast, mittlerer Zylinder		CCS15	CCS17
Hubhöhe	mm	1500	1700
Bauhöhe Hubgerüst eingefahren	mm	1955	2205
Freihub	mm	1420	1700
Höhe Hubgerüst ausgefahren	mm	2029	2280
Resttragkraft ohne Anbaugerät (Lastdiagramm „Industrieboden“)	kg	1600	1600

Dreifachmast, ohne Freihub		FVT42	FVT48	FVT54
Hubhöhe	mm	4200	4800	5400
Bauhöhe Hubgerüst eingefahren	mm	2015	2215	2415
Höhe Hubgerüst ausgefahren	mm	4800	5400	6000
Resttragkraft ohne Anbaugerät (Lastdiagramm „Industrieboden“)	kg	1050	850	650

Dreifachmast, Freihub		FLT42	FLT47	FLT54
Hubhöhe	mm	4200	4700	5400
Bauhöhe Hubgerüst eingefahren	mm	1915	2075	2315
Freihub	mm	1380	1540	1790
Höhe Hubgerüst ausgefahren	mm	4770	5250	5980
Resttragkraft ohne Anbaugerät (Lastdiagramm „Industrieboden“)	kg	1050	850	650



Siège Social
430 rue de l'Aubinière - 44150 Ancenis Cedex - France
Tel: +33(0)2 40 09 10 11 - Fax: +33 (0)2 40 09 10 97
www.manitou.com



In vorliegender Broschüre sind die Versionen und Konfigurationsoptionen für Manitou-Produkte beschrieben, die mit unterschiedlicher Ausrüstung ausgestattet werden können. Bei der in der Broschüre beschriebenen Ausrüstung kann es sich um Standard- oder Sonderausrüstung handeln oder um Ausrüstung, die für bestimmte Versionen nicht erhältlich ist. Manitou behält sich das Recht vor, jederzeit unangekündigte Änderungen an den gezeigten und beschriebenen Spezifikationen vorzunehmen. Der Hersteller haftet nicht für die angegebenen Spezifikationen. Für weitere Informationen wenden Sie sich bitte an Ihren Manitou-Händler. Dokument ohne Gewähr. Die Produktbeschreibungen können vom eigentlichen Produkt abweichen. Die Auflistung der Spezifikationen erhebt keinen Anspruch auf Vollständigkeit. Logos und Corporate Identity des Unternehmens sind Eigentum von Manitou und dürfen nicht ohne Genehmigung verwendet werden. Alle Rechte vorbehalten. Die in dieser Broschüre enthaltenen Fotos und Abbildungen dienen lediglich Informationszwecken.