

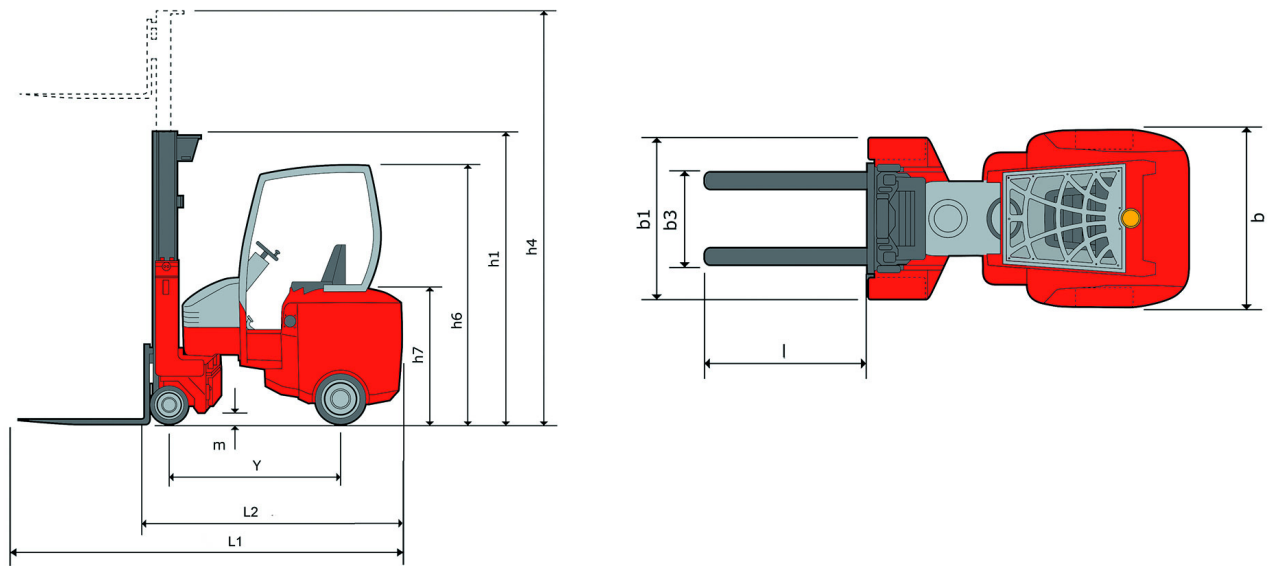
Technisches Datenblatt

EMA II 20

Lagertechnikgeräte

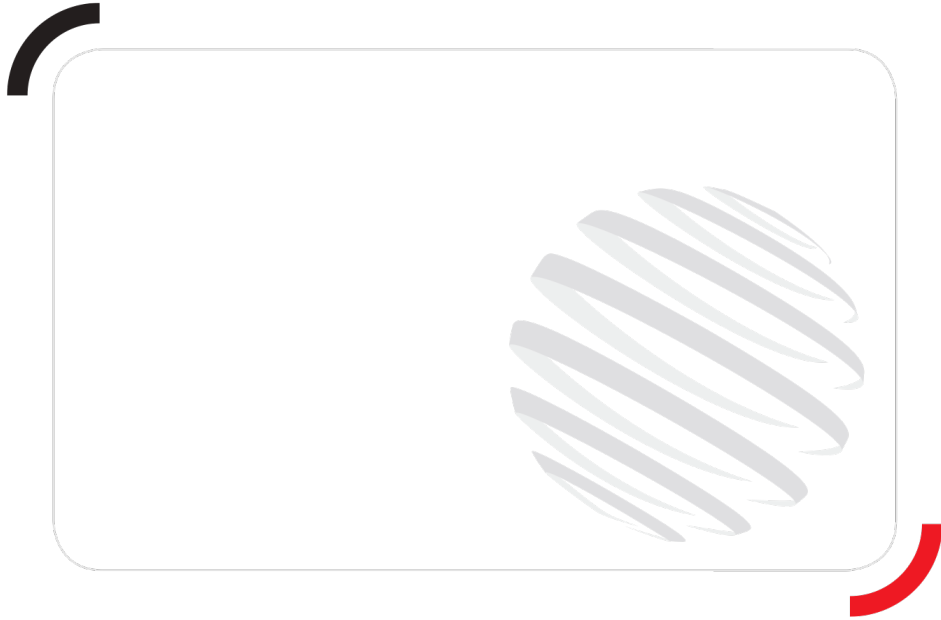


	Technische Daten	Metrisch
1.1	Hersteller	Manitou
1.2	Modell	EMA II 20
1.3	Antriebsart	Elektrisch
1.4	Betriebsart	Sitz
1.5	Q - Nenntragkraft	2000 kg
1.6	c - Lastschwerpunkt	500 mm
1.9	y - Radstand	1745 mm
	Gewicht	
2.1	Eigengewicht im Betriebszustand	6600 kg
2.2	Vorder-/Hinterachslast mit Last	4800 kg / 3800 kg
2.3	Vorder-/Hinterachslast ohne Last	2200 kg / 4400 kg
	Räder	
3.1	Bereifung: Vollgummi (V), PPS (SE), Luft (L)	Vollgummi mit Stollen
3.5	Anzahl Vorderräder (x)	2x / 2
	Abmessungen	
4.1	α / β - Hubgerüst neigen vor/zurück	1.50 ° / 3.50 °
4.2	h1 - Bauhöhe Hubgerüst eingefahren	2750 mm
4.4	h3 - Hubhöhe (Duplexmast)	5550 mm
4.19	l1 - Gesamtlänge	3710 mm
4.20	l2 - Länge einschließlich Gabelrücken	2560 mm
4.21	b1 - Gesamtbreite (über alles) - Einzelräder/Zwillingsräder aufgezogen	1200 mm / -
4.22	e / s / l - Gabelabmessungen	1150 x 125 x 40
4.24	b3 - Breite des Geräteträgers	860 mm
4.31	m1 - Bodenfreiheit unter Hubgerüst	50 mm
4.33	Ast - Gangbreite für Palette 1000 x 1200 quer	1900 mm
4.34	Ast - Gangbreite für Palette 800 x 1200 längs	2100 mm
	Leistungsdaten	
5.1	Fahrgeschwindigkeit mit/ohne Last	9 km/h / 9.50 km/h
5.2	Hubgeschwindigkeit mit/ohne Last	0.35 m/s / 0.45 m/s
5.3	Absenkgeschwindigkeit mit/ohne Last	0.40 m/s / 0.34 m/s
5.7	Steigfähigkeit mit/ohne Last	8 % / 10.50 %
	Antrieb	
6.4	Batteriespannung/Kapazität	48 V / 775 Ah
7.2	Motorleistung	10 kW
	Verschiedenes	
8.2	Hydraulischer Arbeitsdruck für Anbaugerät	200 bar
8.3	Ölmenge für Anbaugerät	25 l/min
8.4	Schallpegel, am Fahrerohr gemessen	73 dB(A)



Technische Daten und Resttragfähigkeiten der Hubgerüste

Dreifachmast, Freihub		4200	4530	5010	5550	6000	6600	7200	7620	8010	8610
Hubhöhe	mm	4200	4530	5010	5550	6000	6600	7200	7620	8010	8610
Bauhöhe Hubgerüst eingefahren	mm	2300	2410	2570	2750	2900	3150	3400	3590	3720	4019
Freihub	mm	1480	1590	1750	1930	2080	2330	2580	2770	2900	3200
Höhe Hubgerüst ausgefahren	mm	5030	5360	5840	6380	6830	7430	8029	8450	8840	9440



Siège Social
430 rue de l'Aubinière - 44150 Ancenis Cedex - France
Tel: +33(0)2 40 09 10 11 - Fax: +33 (0)2 40 09 10 97
www.manitou.com



In vorliegender Broschüre sind die Versionen und Konfigurationsoptionen für Manitou-Produkte beschrieben, die mit unterschiedlicher Ausrüstung ausgestattet werden können. Bei der in der Broschüre beschriebenen Ausrüstung kann es sich um Standard- oder Sonderausrüstung handeln oder um Ausrüstung, die für bestimmte Versionen nicht erhältlich ist. Manitou behält sich das Recht vor, jederzeit unangekündigte Änderungen an den gezeigten und beschriebenen Spezifikationen vorzunehmen. Der Hersteller haftet nicht für die angegebenen Spezifikationen. Für weitere Informationen wenden Sie sich bitte an Ihren Manitou-Händler. Dokument ohne Gewähr. Die Produktbeschreibungen können vom eigentlichen Produkt abweichen. Die Auflistung der Spezifikationen erhebt keinen Anspruch auf Vollständigkeit. Logos und Corporate Identity des Unternehmens sind Eigentum von Manitou und dürfen nicht ohne Genehmigung verwendet werden. Alle Rechte vorbehalten. Die in dieser Broschüre enthaltenen Fotos und Abbildungen dienen lediglich Informationszwecken.