

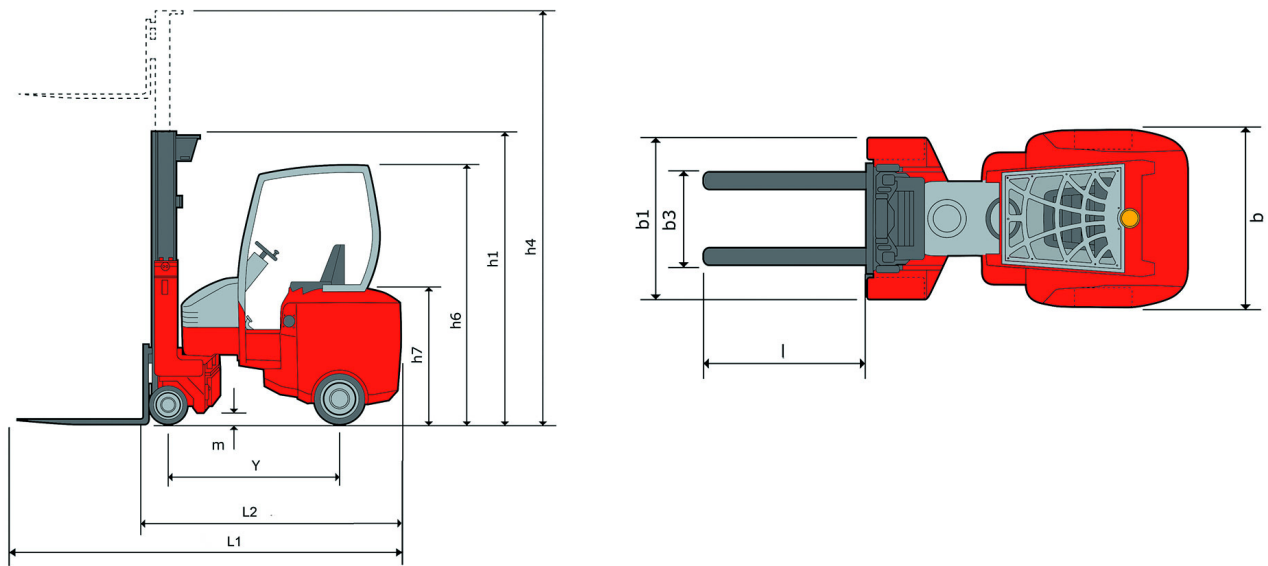
Technisches Datenblatt

EMA II 17

Lagertechnikgeräte



	Technische Daten	Metrisch
1.1	Hersteller	Manitou
1.2	Modell	EMA II 17
1.3	Antriebsart	Elektrisch
1.4	Betriebsart	Sitz
1.5	Q - Nenntragkraft	1700 kg
1.6	c - Lastschwerpunkt	500 mm
1.9	y - Radstand	1745 mm
	Gewicht	
2.1	Eigengewicht im Betriebszustand	6000 kg
2.2	Vorder-/Hinterachslast mit Last	4250 kg / 3250 kg
2.3	Vorder-/Hinterachslast ohne Last	2000 kg / 4000 kg
	Räder	
3.1	Bereifung: Vollgummi (V), PPS (SE), Luft (L)	Vollgummi mit Stollen
3.5	Anzahl Vorderräder (x)	2x / 2
	Abmessungen	
4.1	α / β - Hubgerüst neigen vor/zurück	1.50 ° / 3.50 °
4.2	h1 - Bauhöhe Hubgerüst eingefahren	2750 mm
4.3	h2 - Freihub	1930 mm
4.4	h3 - Hubhöhe (Duplexmast)	5550 mm
4.5	h4 - Höhe Hubgerüst ausgefahren	6380 mm
4.19	l1 - Gesamtlänge	3710 mm
4.20	l2 - Länge einschließlich Gabelrücken	2560 mm
4.22	e / s / l - Gabelabmessungen	1150 x 100 x 40
4.24	b3 - Breite des Geräteträgers	860 mm
4.33	Ast - Gangbreite für Palette 1000 x 1200 quer	1800 mm
4.34	Ast - Gangbreite für Palette 800 x 1200 längs	2000 mm
	Leistungsdaten	
5.1	Fahrgeschwindigkeit mit/ohne Last	9 km/h / 9.50 km/h
5.2	Hubgeschwindigkeit mit/ohne Last	0.35 m/s / 0.45 m/s
5.3	Absenkgeschwindigkeit mit/ohne Last	0.40 m/s / 0.36 m/s
5.7	Steigfähigkeit mit/ohne Last	8 % / 10.50 %
5.10	Betriebsbremse	Hydraulisch
	Antrieb	
6.4	Batteriespannung/Kapazität	48 V / 620 Ah
7.2	Motorleistung	10 kW
	Verschiedenes	
8.2	Hydraulischer Arbeitsdruck für Anbaugerät	200 bar
8.3	Ölmenge für Anbaugerät	25 l/min
8.4	Schallpegel, am Fahrerohr gemessen	73 dB(A)



Technische Daten und Resttragfähigkeiten der Hubgerüste

Dreifachmast, Freihub		4200	4620	4800	5010	5220	5550	6000	6600	7200	7620
Hubhöhe	mm	4200	4620	4800	5010	5220	5550	6000	6600	7200	7620
Bauhöhe Hubgerüst eingefahren	mm	2300	2440	2500	2570	2640	2750	2900	3150	3400	3590
Freihub	mm	1480	1620	1680	1750	1820	1930	2080	2330	2580	2770
Höhe Hubgerüst ausgefahren	mm	5030	5450	5630	5840	6050	6380	6830	7430	8029	8450



Siège Social
430 rue de l'Aubinière - 44150 Ancenis Cedex - France
Tel: +33(0)2 40 09 10 11 - Fax: +33 (0)2 40 09 10 97
www.manitou.com



In vorliegender Broschüre sind die Versionen und Konfigurationsoptionen für Manitou-Produkte beschrieben, die mit unterschiedlicher Ausrüstung ausgestattet werden können. Bei der in der Broschüre beschriebenen Ausrüstung kann es sich um Standard- oder Sonderausrüstung handeln oder um Ausrüstung, die für bestimmte Versionen nicht erhältlich ist. Manitou behält sich das Recht vor, jederzeit unangekündigte Änderungen an den gezeigten und beschriebenen Spezifikationen vorzunehmen. Der Hersteller haftet nicht für die angegebenen Spezifikationen. Für weitere Informationen wenden Sie sich bitte an Ihren Manitou-Händler. Dokument ohne Gewähr. Die Produktbeschreibungen können vom eigentlichen Produkt abweichen. Die Auflistung der Spezifikationen erhebt keinen Anspruch auf Vollständigkeit. Logos und Corporate Identity des Unternehmens sind Eigentum von Manitou und dürfen nicht ohne Genehmigung verwendet werden. Alle Rechte vorbehalten. Die in dieser Broschüre enthaltenen Fotos und Abbildungen dienen lediglich Informationszwecken.