

MPHD Baureihen

2.500 kg / 3.000 kg

Schwerlast-Elektro- Geh-Niederhubwagen

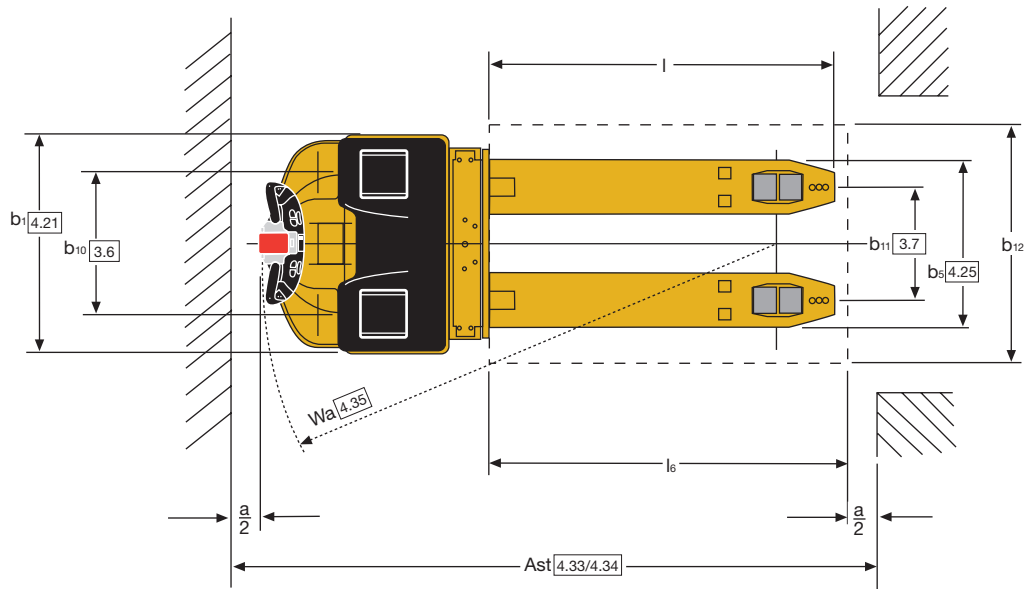
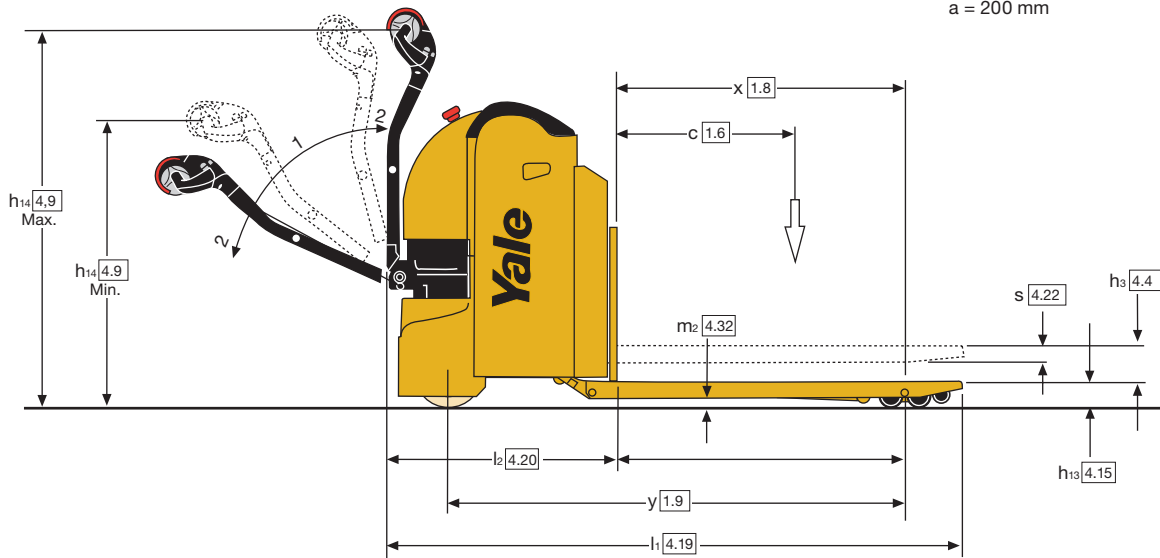


- Ergonomischer Deichselkopf und niedrig angelenkte Deichsel bieten ausgezeichneten Bedienerkomfort
- Kompakte Abmessungen der Antriebskomponenten und Kriechgang bieten hervorragende Manövrierfähigkeit
- Bediener können zwischen 3 voreingestellten Leistungsstufen wählen
- SEM-Fahrmotor und MOSFET-Transistorsteuerung
- Optional integriertes Ladegerät

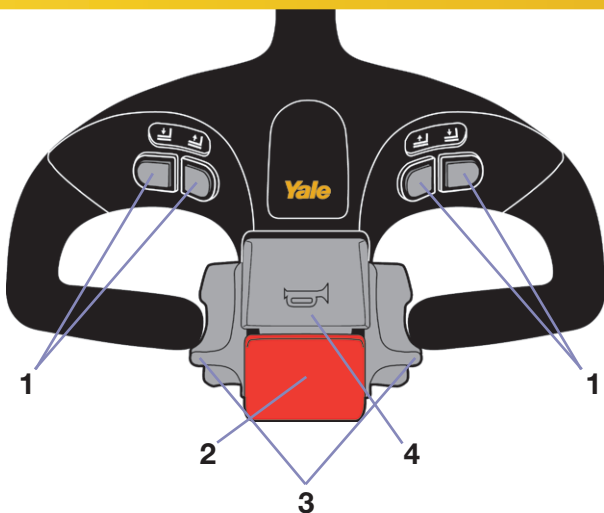
Staplerabmessungen

$$Ast = Wa + (l_6 - x) + a$$

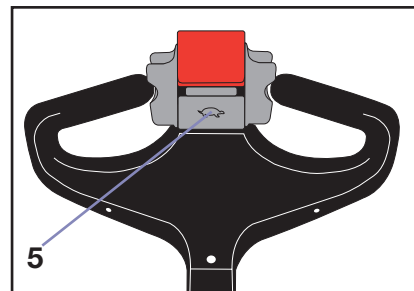
$$a = 200 \text{ mm}$$



Deichselsteuerung



- 1 Hub-/Senktasten
- 2 Fahrtrichtungsumkehrtaaste
- 3 Flügelschalter zur Fahrtrichtungs- und Geschwindigkeitssteuerung
- 4 Hupe
- 5 Kriechgeschwindigkeitssteuerung



VDI 2198 – Technische Daten

Kennzeichen	1.1	Hersteller (Abkürzung)		Yale	Yale
	1.2	Typenbezeichnung		MP25HD	MP30HD
	1.3	Antrieb: Elektro (Batterie oder Netzstrom), Diesel, Benzin, Treibgas		Elektro (Batterie)	Elektro (Batterie)
	1.4	Art der Bedienung: Hand-, Mitgänger-, Mitfahrer-, Seitstandbetrieb, Kommissionierer		Mitgängerbetrieb	Mitgängerbetrieb
	1.5	Nenntragfähigkeit/-last	Q (t)	2.5	3.0
	1.6	Lastschwerpunkt	c (mm)	600	600
	1.8	Lastabstand, Mitte Antriebsachse bis Gabel	x (mm)	965	965
	1.9	Radstand	y (mm)	1526	1526
	Gewichte	2.1	Leergewicht (einschließlich Batterie)	kg	633
2.2		Achslast, beladen vorne/hinten	kg	- / -	- / -
2.3		Achslast, unbeladen vorne/hinten	kg	- / -	- / -
Reifen/Chassis	3.1	Reifen: Vollgummi, Superelastik, Luft, Polyurethan		Polyurethan / Vulkollan	Polyurethan / Vulkollan
	3.2	Reifengröße, vorne	ø (mm x mm)	260 x 95	260 x 95
	3.3	Reifengröße, hinten	ø (mm x mm)	85 x 90	85 x 90
	3.4	Zusatzräder (Abmessungen)	ø (mm x mm)	100 x 40	100 x 40
	3.5	Anzahl Räder vorne/hinten (x = angetriebene Räder)		1x + 2/4	1x + 2/4
	3.6	Spurweite, vorne	b ₁₀ (mm)	488	488
	3.7	Spurweite, hinten	b ₁₁ (mm)	380	380
Abmessungen	4.4	Hub	h ₃ (mm)	120	120
	4.9	Deichselhöhe in Fahrstellung (min./max.)	h ₁₄ (mm)	955 / 1240	955 / 1240
	4.15	Höhe, abgesenkt	h ₁₃ (mm)	85	85
	4.19	Gesamtlänge	l ₁ (mm)	1913	1913
	4.20	Länge bis Gabelspitze	l ₂ (mm)	757	757
	4.21	Gesamtbreite	b ₁ /b ₂ (mm)	736	736
	4.22	Gabelmaße (ISO 2331)	s/e/l (mm)	55 / 180 / 1156	55 / 180 / 1156
	4.25	Gabelabstand	b ₅ (mm)	560	560
	4.32	Bodenfreiheit Mitte Radstand	m ₂ (mm)	30	30
	4.34.1	Arbeitsgangbreite bei Paletten 1.000 x 1.200 quer	A _{st} (mm)	2148	2148
	4.34.2	Arbeitsgangbreite bei Paletten 800 x 1.200 längs	A _{st} (mm)	2168	2168
4.35	Wendekreis	W _a (mm)	1733	1733	
Leistungsdaten	5.1	Fahrgeschwindigkeit mit/ohne Last	km/h	5.7 / 6	5.5 / 6
	5.2	Hubgeschwindigkeit, mit/ohne Last	m/s	0.029 / 0.037	0.029 / 0.037
	5.3	Senkgeschwindigkeit, mit/ohne Last	m/s	0.048 / 0.044	0.048 / 0.044
	5.8	Max. Steigfähigkeit mit/ohne Last	%	8/20	5/20
	5.10	Betriebsbremse		Elektromagnetisch	Elektromagnetisch
Elektromotor	6.1	Fahrmotorleistung, S2, 60 Minuten	kW	2.6	2.6
	6.2	Hubmotorleistung bei S3 15 %	kW	1.4	1.4
	6.3	Batterie nach DIN 43531/35/36 A, B, C, nein		nein	nein
	6.4	Batteriespannung/Nennkapazität K5	(V)/(Ah)	24 / 300	24 / 300
	6.5	Batteriegewicht	kg	233	233
	6.6	Energieverbrauch gemäß VDI-Zyklus	kWh bei Anzahl Zyklen	0.47	0.50
	8.1	Antriebsart		-	-
10.7	Schallpegel am Ohr des Fahrers gemäß DIN 12 053	dB(A)	<70	<70	

⁽¹⁾ Diese Werte können um +/- 5 % variieren.

⁽²⁾ Wert für S3 6 %

⁽³⁾ Verfügbare Batterie 210/250 Ah (DIN 43535 B Super).
Betriebsgewicht mit 210-/250-Ah-Batterie: -21 kg

⁽⁴⁾ Deichsel in senkrechter Position

Alle Werte sind Nennwerte und unterliegen bestimmten

Toleranzen. Nähere Informationen sind vom Hersteller erhältlich.

Yale Produkte können ohne vorherige Ankündigung geändert werden.

Die abgebildeten Stapler verfügen möglicherweise über Sonderausstattungen.

Die Werte können je nach Konfigurationsalternativen variieren.

MPHD Baureihen

Modelle : MP25HD, MP30HD



Deichselkopf und Bedienelemente

Das Design des Deichselkopfs bietet Bedienerkomfort mit ergonomisch geformten, abgewinkelten Handgriffen und integriertem Handschutz. Große, leicht zu bedienende Flügelschalter regeln Fahrtrichtung, Geschwindigkeit und auch die elektromagnetische Bremse. Alle Bedienelemente können betätigt werden ohne die Hände vom Griff zu lösen. Die Doppeltasten zum Heben und Senken am Deichselkopf lassen sich mit der linken und der rechten Hand gleichermaßen bequem bedienen. Der Sicherheitsauffahrschalter ist so ausgelegt, dass er einen maximalen Berührungswinkel mit dem Körper des Bedieners bietet. Bei Aktivierung wird die Fahrtrichtung automatisch umgekehrt, und der Stapler wird abgebremst. Die Hupe befindet sich oben auf dem Deichselkopf und kann mit Daumen oder Zeigefinger betätigt werden.

Mit der Kriechgeschwindigkeitssteuerung kann der Gabelhubwagen mit senkrecht stehender Deichsel bei verringerter Geschwindigkeit betrieben werden, um das Manövrieren bei beengten Platzverhältnissen zu ermöglichen. Drei Voreinstellungen (weich, Standard und schnell) bieten verschiedene Leistungsstufen für Vorwärts- und Rückwärtsfahr Geschwindigkeit, Gegenstrombremsen, selbstauslösendes Bremsen und Beschleunigung. Diese Einstellungen kann der Bediener nach seinen Wünschen auswählen.

Deichsel

Durch die tief angebrachte Deichsel ist der zum Lenken erforderliche Kraftaufwand sehr gering. Der Deichselarm vergrößert den Sicherheitsabstand des Fahrers vom Gerät beim Rangieren des Staplers. Die Deichsel ist federunterstützt und kehrt beim Loslassen automatisch in die senkrechte Stellung zurück.

Chassis

Die Chassiskonstruktion bietet vollständigen Schutz für Batterie, Antriebsstrang und Hauptkomponenten. Durch die kompakten Abmessungen der Antriebskomponenten ist der Gabelhubwagen auch in engen Räumen ausgezeichnet manövrierbar, ohne dabei auf Batteriekapazität verzichten zu müssen. Die Modelle MP25HD und MP30HD sind mit optionaler seitlicher Batterieentnahme lieferbar. Ein integriertes Ladegerät ist für alle Modelle optional erhältlich.

Gabelzinken

Bei den Modellen MP25HD und MP30HD gehören Schwerlast-Tandemlasträder zur Standardausrüstung.

Fahr- und Pumpensteuerung

Die Fahr- und Pumpenfunktionen werden durch eine Hochfrequenz-MOSFET-Steuerung geregelt. Damit ist jederzeit eine energiesparende, leichtgängige, progressive Steuerung möglich. Die Steuerung regelt das automatische Bremsen (Gegenstrombremsen), das regenerative Bremsen beim Loslassen der Flügelschalter sowie das kontrollierte Zurückrollen. Dem Bediener stehen drei Voreinstellungen der Leistungsstufen zur Verfügung. Zusätzlich können über eine externe Konsole Vorwärts- und Rückwärtsfahr Geschwindigkeit, Gegenstrombremsen, selbstauslösendes Bremsen, Hubgeschwindigkeit und Beschleunigung eingestellt werden. Die Steuerung verfügt über ein integriertes Diagnosesystem, ein Alarmprotokoll und einen Überhitzungsschutz.

Antriebseinheit

SEM-Antriebsmotoren liefern sowohl mit als auch ohne Last eine hohe Fahrgeschwindigkeit, ein hohes Anfahr Drehmoment und eine starke Beschleunigung und ermöglichen einen wirtschaftlichen Betrieb. Dank der

eingesetzten Motortechnik sind keine Schaltschütze für die Vorwärts- und Rückwärtsfahrt erforderlich. Die senkrecht montierten Motoren gewährleisten einen guten Zugang zu den Bürsten (bei SEM) und eine gute Belüftung bei minimaler Verschmutzung von unten.

Hydraulik

Die Steuerung der Hydraulikpumpe erfolgt direkt von der Steuerung. Die Hub- und Senkfunktionen werden direkt von den Bedienelementen am Deichselkopf angesteuert. Die Hubunterbrechungsfunktion ist an allen Modellen Standard. Ein transparenter Ölbehälter erleichtert die Ölstandskontrolle.

Bremse

Die elektromagnetische Bremse wird durch Federbelastung aktiviert und elektrisch gelöst. Wenn sich die Deichsel in betriebsbereiter Stellung befindet, wird die Bremse durch Betätigung der Flügelschalter aus- und eingeschaltet. Wird die Deichsel in senkrechte oder waagrechte Stellung gebracht, wird die Bremse aktiviert. Das Gegenstrombremsen wird durch Fahrtrichtungsänderung aktiviert. Loslassen des Flügelschalters aktiviert sowohl das Gegenstrombremsen (Parameter einstellbar) als auch das regenerative Bremsen.

Instrumente

Auf dem Armaturenbrett befindet sich ein Notfall-Batterietrennschalter sowie eine kombinierte Anzeige mit Betriebsstundenzähler und Batterieentladeanzeige.

Optionen

Es sind zahlreiche Optionen verfügbar: verschiedene Gabelhöhen und -breiten, Gummi-, nicht kreidende und Nasshaftreifen, Kühlhausausstattung, Lastschutzgitter, integriertes Ladegerät und seitliche Batterieentnahme.

HYSTER-YALE UK LIMITED unter dem Handelsnamen **Yale Europe Materials Handling** Centennial House, Frimley Business Park, Frimley, Surrey GU16 7SG, Großbritannien.



Telefon: +44 (0) 1276 538500

Fax: +44 (0) 1276 538559

www.yale-forklifts.eu



Veröffentlichungsnr. 220990139 Version 07. Gedruckt in den Niederlanden (0318HG) DE.

Sicherheit: Das Fahrzeug entspricht der gültigen EU-Richtlinie für Flurförderzeuge. Yale, VERACTOR und  sind eingetragene Warenzeichen. „PEOPLE, PRODUCTS, PRODUCTIVITY“, PREMIER, Hi-Vis und CSS sind Warenzeichen in den USA und verschiedenen anderen Ländern. MATERIALS HANDLING CENTRAL und MATERIAL HANDLING CENTRAL sind Dienstleistungsmarken in den USA und verschiedenen anderen Ländern.  ist ein eingetragenes Urheberrecht. © Yale Europe Materials Handling 2018. Alle Rechte vorbehalten. Abgebildeter Stapler mit optionaler Ausstattung. Land der Eintragung: England und Wales. Unternehmen eingetragen unter der Nummer 02636775