

MO Baureihen

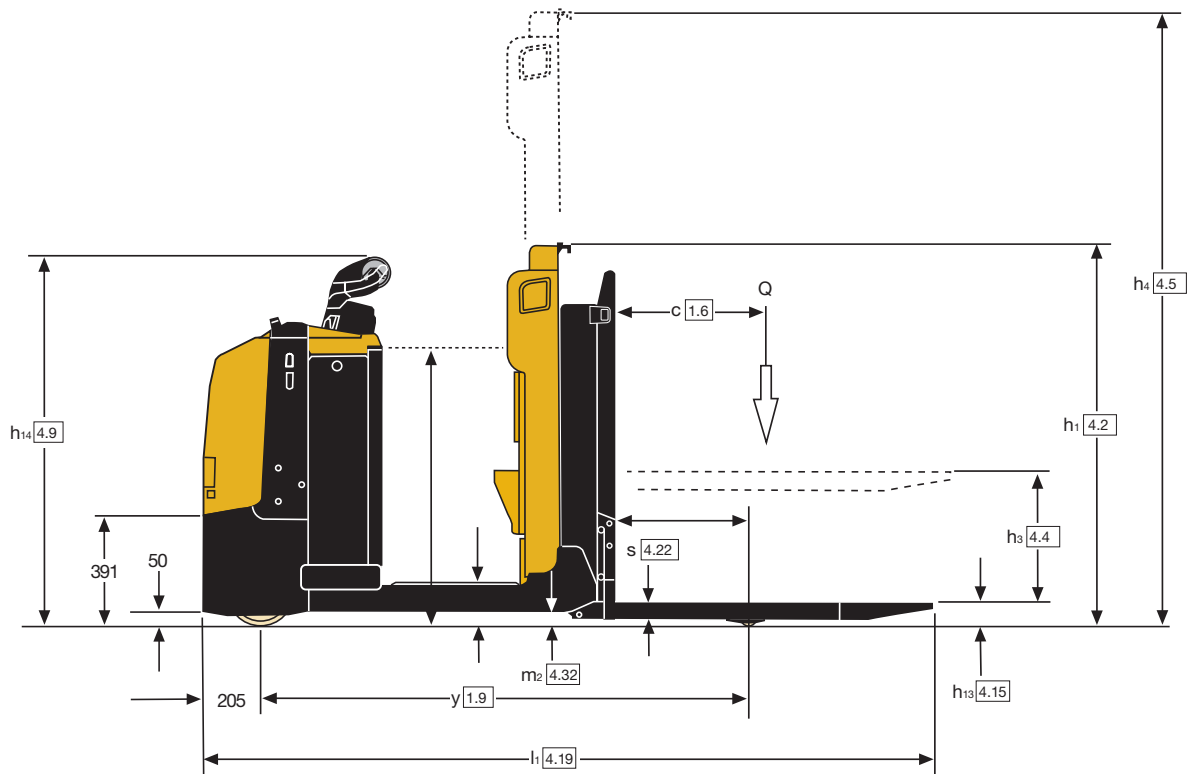
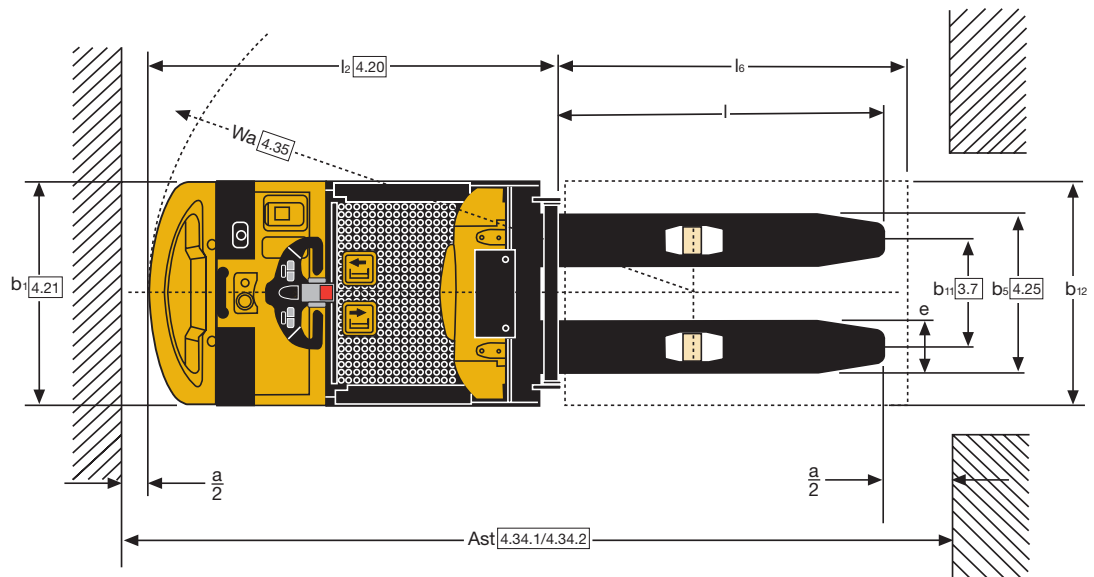
1.000 kg / 2.000 kg / 2.500 kg

Niederhubkommissionierer

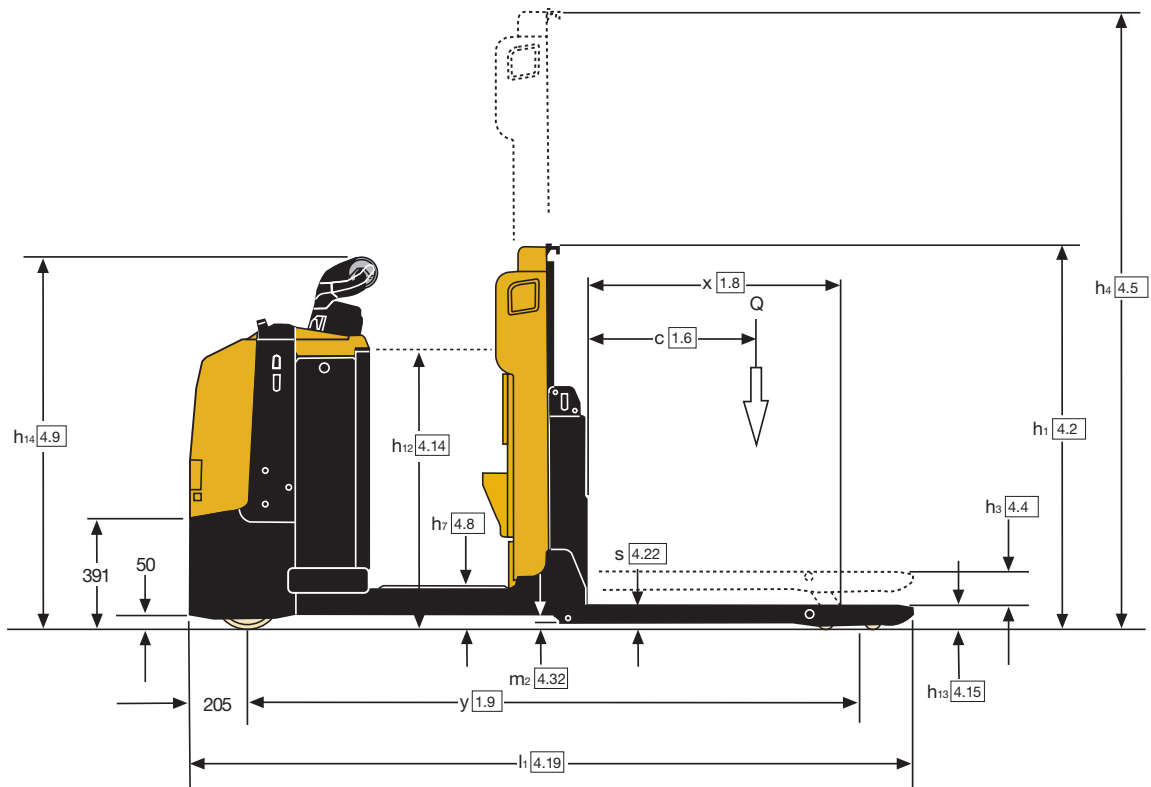
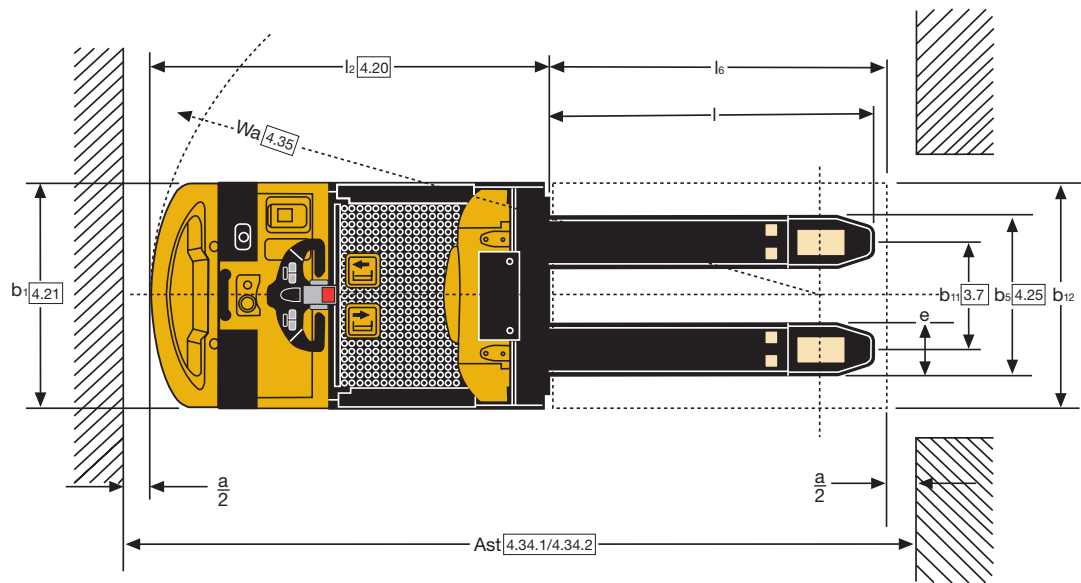


- Lenkeinheit Scooter Control verbessert Ergonomie und Produktivität
- Erweiterte Modellreihen- und Optionsangebot für maßgeschneiderte Lösungen
- CANbus-Technologie und hoher IP-Schutz für Hauptkomponenten
- Effizientes Energiemanagement

Abmessungen MO10L



Abmessungen MO20, MO25



Abmessungen MO20P

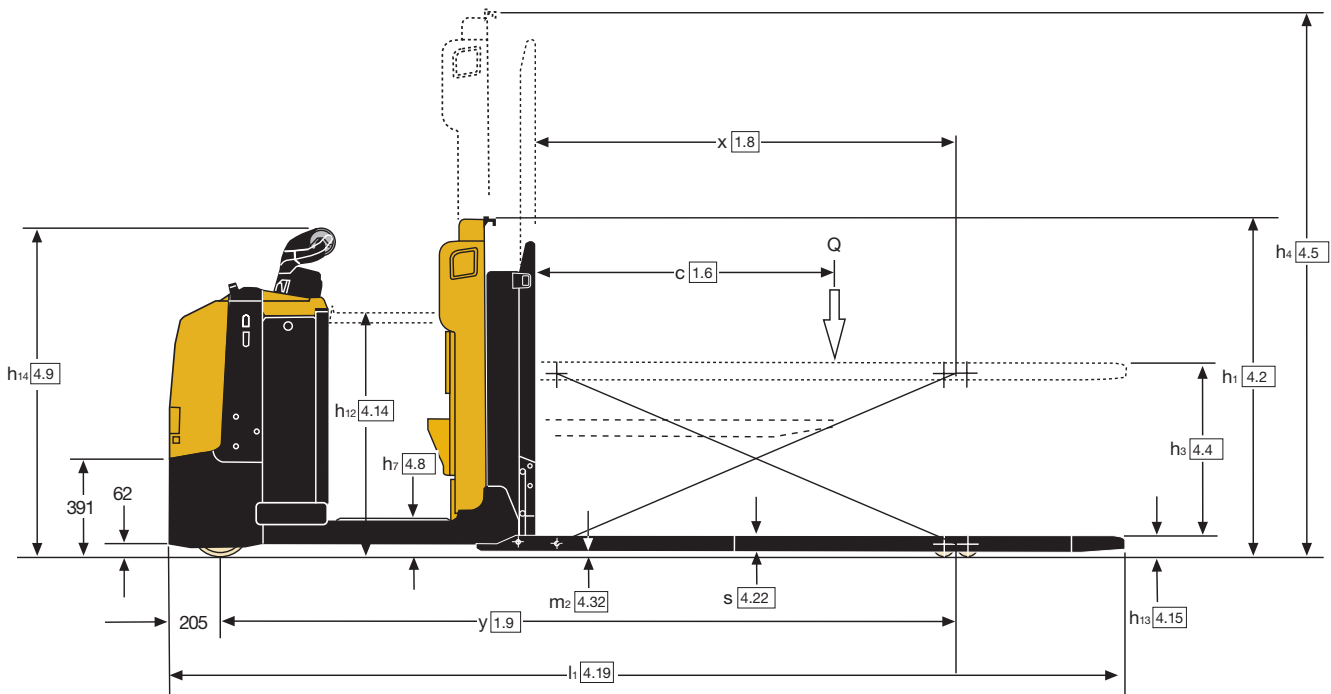
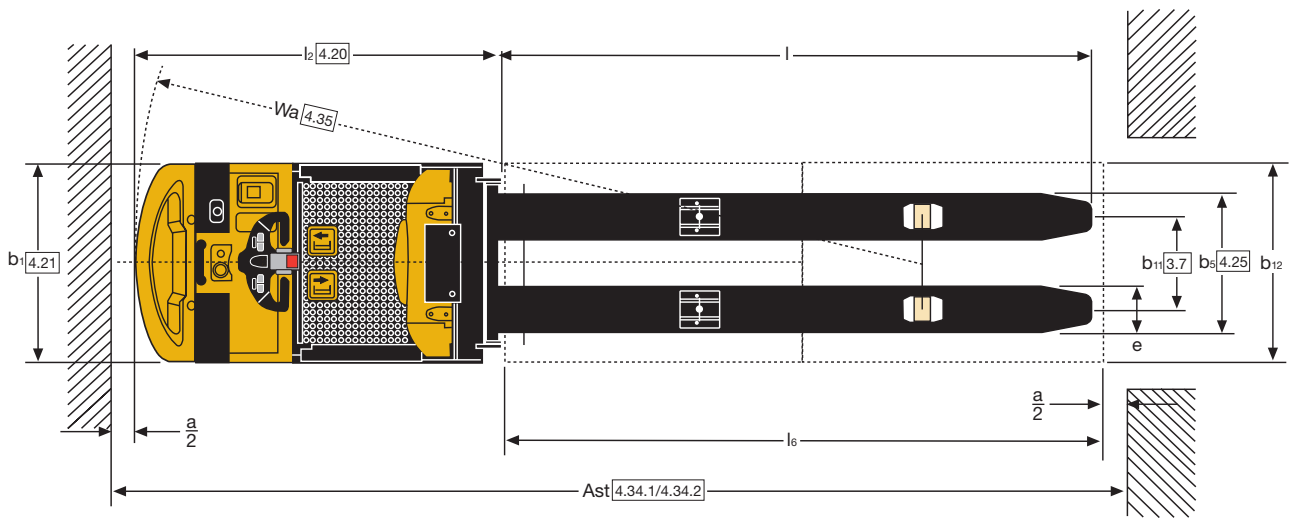


Tabelle "A"-Batterie Abmessungen

	Für alle Batterien				
	b5 = 480mm - 530mm - 560mm - 670mm. b11 = 300mm - 350mm - 380mm - 490mm				
	c (mm)	l (mm)	x (mm)	l - x (mm)	l6 (mm)
	500	1006	815	191	1000
	600	1156	965	191	1200
	700	1406	965	441	1400
	800	1606	965	641	1600
	1000	1956	1405	551	2000
GB	1000	1956	1356	600	2000
	1100	2156	1405	751	2200
GB	1100	2156	1356	800	2200
GB	1200	2356	1650	706	2400
Kurz	1200	2356	1405	951	2400
Lang	1200	2356	1860	496	2400
	1500	2856	1860	996	3000

Hinweis: Alle Werte für y, x und Wa beziehen sich auf gesenkte Gabeln, bei auf 120 mm angehobenen Gabeln verringern sich die Werte für y, x und Wa um 70 mm.

Tabelle "A"-Batterie Abmessungen

	24V 465-Ah-Batterie				
	b5 = 480mm - 530mm - 560mm - 670mm. b11 = 300mm - 350mm - 380mm - 490mm				
	y (mm)	l2 (mm)	l1 (mm)	Wa (mm)	Ast (mm)
	500	500	1006	1006	815
	600	600	1156	1156	965
	700	700	1406	1406	965
	800	800	1606	1606	965
	1000	1000	1956	1956	1405
GB	1000	1000	1956	1956	1356
	1100	1100	2156	2156	1405
GB	1100	1100	2156	2156	1356
GB	1200	1200	2356	2356	1650
Kurz	1200	1200	2356	2356	1405
Lang	1200	1200	2356	2356	1860
	1500	1500	2856	2856	1860

Hinweis: Alle Werte für y, x und Wa beziehen sich auf gesenkte Gabeln, bei auf 120 mm angehobenen Gabeln verringern sich die Werte für y, x und Wa um 70 mm.

Tabelle "A"-Batterie Abmessungen

	24V 500-Ah / 620-Ah-Batterie				
	b5 = 480mm - 530mm - 560mm - 670mm. b11 = 300mm - 350mm - 380mm - 490mm				
	y (mm)	l2 (mm)	l1 (mm)	Wa (mm)	Ast (mm)
	815	191	191	1000	1000
	965	191	191	1200	1200
	965	441	441	1400	1400
	965	641	641	1600	1600
	1405	551	551	2000	2000
GB	1356	600	600	2000	2000
	1405	751	751	2200	2200
GB	1356	800	800	2200	2200
GB	1650	706	706	2400	2400
Kurz	1405	951	951	2400	2400
Lang	1860	496	496	2400	2400
	1860	996	996	3000	3000

Hinweis: Alle Werte für y, x und Wa beziehen sich auf gesenkte Gabeln, bei auf 120 mm angehobenen Gabeln verringern sich die Werte für y, x und Wa um 70 mm.

VDI 2198 - Technische Daten

Kennzeichen	1.1	Hersteller (Abkürzung)		Yale	Yale	Yale	Yale	Yale
	1.2	Typbezeichnung des Herstellers		MO20	MO20	MO20	MO25	MO25
	1.3	Antrieb: Elektro (Batterie oder Netz), Diesel, Benzin, Treibgas		Elektro (Batterie)	Elektro (Batterie)	Elektro (Batterie)	Elektro (Batterie)	Elektro (Batterie)
	1.4	Art der Bedienung: Hand-, Mitgänger-, Mitfahrer-, Seitstandbetrieb, Kommissionierer		Kommissionierer	Kommissionierer	Kommissionierer	Kommissionierer	Kommissionierer
	1.5	Nenntragfähigkeit/-last	Q (t)	2000	2000	2000	2500	2500
	1.6	Lastschwerpunkt	c (mm)	1200 ⁽²⁾	1200 ⁽²⁾	1200 ⁽²⁾	1200 ⁽²⁾	1200 ⁽²⁾
	1.8	Lastabstand, Mitte Antriebsachse bis Gabel ⁽⁵⁾	x (mm)	1405	1405	1405	1860	1860
	1.9	Radstand ⁽⁶⁾	y (mm)	2608	2608	2608	3208	3208
	Gewichte	2.1	Eigengewicht	kg	1050 ⁽¹⁾	1195 ⁽¹⁾	1225 ⁽¹⁾	1165
2.2		Achslast mit Last, vorn/hinten	kg	883 / 2167	955 / 2240	975 / 2250	1370 / 2295	1442 / 2368
2.3		Achslast ohne Last, vorn/hinten	kg	793 / 257	865 / 330	885 / 340	905 / 260	977 / 333
Räder/Fahwerk	3.1	Bereifung: Polyurethan, Tophane, Vulkollan [®] , vorn/hinten		Vulkollan / Vulkollan	Vulkollan / Vulkollan	Vulkollan / Vulkollan	Vulkollan / Vulkollan	Vulkollan / Vulkollan
	3.2	Reifengröße, vorn	ø (mm x mm)	254 x 90	254 x 90	254 x 90	254 x 90	254 x 90
	3.3	Reifengröße, hinten	ø (mm x mm)	85 x 90	85 x 90	85 x 90	85 x 90	85 x 90
	3.4	Zusatzräder (Abmessungen)	ø (mm x mm)	150 x 79	150 x 79	150 x 79	150 x 79	150 x 79
	3.5	Räder, Anzahl vorn/hinten (X = Antrieb)		1x + 1/4	1x + 1/4	1x + 1/4	1x + 1/4	1x + 1/4
	3.6	Spurweite, vorne	b ₁₀ (mm)	437	437	437	437	437
	3.7	Spurweite, hinten	b ₁₁ (mm)	380	380	380	376	380
Grundabmessungen	4.2	Höhe Hubgerüst eingefahren	h ₁ (mm)	1360	1360	1878	1360	1360
	4.4	Hub	h ₃ (mm)	120	120	120	120	120
	4.5	Höhe Hubgerüst ausgefahren	h ₄ (mm)	-	2340	3228	-	2340
	4.8	Sitzhöhe bezogen auf SIP/Fahrerstand	h ₇ (mm)	152	152	152	152	152
	4.9	Höhe Deichselgriff in Fahrstellung min./max.	h ₁₄ (mm)	1317	1317	1317	1317	1317
	4.12	Höhe Anschlussstück	h ₁₀ (mm)	-	-	-	-	-
	4.14	Angehobene Plattform	h ₁₂ (mm)	-	980	1500	-	980
	4.15	Gabelhöhe gesenkt	h ₁₃ (mm)	85	85	85	85	85
	4.17	Überhang	l ₅ (mm)	-	-	-	-	-
	4.19	Gesamtbreite ⁽⁵⁾	l ₁ (mm)	3764	3764	3764	3909	3909
	4.20	Länge einschl. Gabelrücken ⁽⁵⁾	l ₂ (mm)	1410	1410	1410	1555	1555
	4.21	Gesamtbreite	b ₁ /b ₂ (mm)	796	796	796	796	796
	4.22	Gabelzinkenmaße ISO 2331 ⁽⁵⁾	s/e/l (mm)	60 / 184 / 2356	60 / 184 / 2356	60 / 184 / 2356	60 / 184 / 2356	60 / 184 / 2356
	4.25	Gabelaußenabstand	b ₅ (mm)	560	560	560	560	560
	4.32	Bodenfreiheit Mitte Radstand	m ₂ (mm)	25	25	25	25	25
Leistungsdaten	5.1	Fahrgeschwindigkeit mit/ohne Last	km/h	8.5 / 10.5 ⁽³⁾	8.5 / 10.5 ⁽³⁾	8.5 / 10.5 ⁽³⁾	8.5 / 10.5 ⁽³⁾	8.5 / 10.5 ⁽³⁾
	5.1.1	Fahrgeschwindigkeit mit/ohne Last, rückwärts	km/h	8 / 8	8 / 8	8 / 8	8 / 8	8 / 8
	5.2.1	Hubgeschwindigkeit mit/ohne Last (mit Gabeln)	m/s	0.027 / 0.039	0.027 / 0.039	0.027 / 0.039	0.023 / 0.039	0.023 / 0.039
	5.2.2	Hubgeschwindigkeit mit/ohne Last (mit Kabine)	m/s	-	0.189 / 0.189	0.189 / 0.189	-	0.189 / 0.189
	5.3.1	Senkgeschwindigkeit mit/ohne Last (mit Gabeln)	m/s	0.038 / 0.018	0.038 / 0.018	0.038 / 0.018	0.038 / 0.018	0.038 / 0.018
	5.3.2	Senkgeschwindigkeit mit/ohne Last (mit Kabine)	m/s	-	0.162 / 0.162	0.162 / 0.162	-	0.162 / 0.162
	5.5	Zugkraft mit/ohne	N	-	-	-	-	-
	5.6	Max. Zugkraft mit/ohne	N	-	-	-	-	-
5.7	Steigfähigkeit, mit/ohne Last	%	6 / 20	6 / 20	6 / 20	6 / 20	6 / 20	
5.8	Max. Steigfähigkeit, mit/ohne Last	%	10 / 20	10 / 20	10 / 20	10 / 20	10 / 20	
5.9	Beschleunigung, mit/ohne Last	s	7.6 / 5.3	7.6 / 5.3	7.6 / 5.3	8.9 / 5.5	8.9 / 5.5	
5.10	Betriebsbremse		Elektromagnetisch	Elektromagnetisch	Elektromagnetisch	Elektromagnetisch	Elektromagnetisch	
E-Motor	6.1	Fahrmotor, Leistung S2 60 min	kW	2.6	2.6	2.6	2.6	2.6
	6.2	Hubmotor, Leistung bei S3 15 %	kW	1.2	2	2	1.2	2
	6.3	Batterie nach DIN 43531/35/36 A, B, C, nein		no	no	no	no	no
	6.4	Batteriespannung, Nennkapazität K5	(V)/(ah)	24 / 465 ⁽¹⁾	24 / 465 ⁽¹⁾	24 / 465 ⁽¹⁾	24 / 620	24 / 620
	6.5	Batteriegewicht (+/- 5%)	kg	366	366	366	480	480
	6.6	Energieverbrauch gemäß VDI-Zyklus ⁽⁶⁾	kWh/h @ no. of cycles	1.13	1.13	1.13	1.13	1.13
8.1	Art der Fahrsteuerung		Gleichstromsteuerung	Gleichstromsteuerung	Gleichstromsteuerung	Gleichstromsteuerung	Gleichstromsteuerung	
10.7	Schallpegel, Fahrerohr nach EN 12053	dB(A)	< 67.5	< 67.5	< 67.5	< 67.5	< 67.5	

⁽¹⁾ Erhältliche Batterie 500 Ah, siehe Tabelle A.
Mit 500-Ah-Batterie Leergewicht von 1069 kg (MO20, feste Kabine), 1214 kg (MO20, höhenverstellbare Kabine 980 mm), 1244 kg (MO20, höhenverstellbare Kabine 1.500 mm)

⁽²⁾ Bezieht sich auf 2 Paletten = 2400 mm

⁽³⁾ Optional 10/13 km/h (MO20/MO20P)

und 9/13 km/h (MO25)

⁽⁴⁾ Optional 12/13 km/h (MO10L)

⁽⁵⁾ Zu den Modellen MO20/MO25 siehe Tabelle A

⁽⁶⁾ Werte für 40 Zyklen

Yale	Yale	Yale	Yale	Yale		Hersteller (Abkürzung)	1.1	Kennzeichen
MO25	MO10L	MO10L	MO20P	MO20P		Typbezeichnung des Herstellers	1.2	
Elektro (Batterie)	Elektro (Batterie)	Elektro (Batterie)	Elektro (Batterie)	Elektro (Batterie)		Antrieb: Elektro (Batterie oder Netz), Diesel, Benzin, Treibgas	1.3	
Kommissionierer	Kommissionierer	Kommissionierer	Kommissionierer	Kommissionierer		Art der Bedienung: Hand-, Mitgänger-, Mitfahrer-, Seitstandbetrieb, Kommissionierer	1.4	
2500	1000	1000	2000	2000	Q (t)	Nenntragfähigkeit/-last	1.5	
1200 ⁽²⁾	600	600	1200 ⁽²⁾	1200 ⁽²⁾	c (mm)	Lastschwerpunkt	1.6	
1860	486	486	1682	1682	x (mm)	Lastabstand, Mitte Antriebsachse bis Gabel ⁽⁵⁾	1.8	
3208	1740	1740	2936	2936	y (mm)	Radstand ⁽⁵⁾	1.9	
1340	1045	1190	1220	1365	kg	Eigengewicht	2.1	
1462 / 2378	622 / 1413	695 / 1485	1089 / 2131	1161 / 2204	kg	Achslast mit Last, vorn/hinten	2.2	
977 / 343	722 / 323	795 / 395	834 / 386	906 / 459	kg	Achslast ohne Last, vorn/hinten	2.3	
Vulkollan / Vulkollan	Vulkollan / Vulkollan	Vulkollan / Vulkollan	Vulkollan / Vulkollan	Vulkollan / Vulkollan		Bereifung: Polyurethan, Tophane, Vulkollan [®] , vorn/hinten	3.1	Räder/Fahrwerk
254 x 90	254 x 90	254 x 90	254 x 90	254 x 90	ø (mm x mm)	Reifengröße, vorn	3.2	
85 x 90	85 x 100	85 x 100	85 x 70	85 x 70	ø (mm x mm)	Reifengröße, hinten	3.3	
150 x 79	150 x 79	150 x 79	150 x 79	150 x 79	ø (mm x mm)	Zusatzräder (Abmessungen)	3.4	
1x + 1/4	1x + 1/2	1x + 1/2	1x + 1/4	1x + 1/4		Räder, Anzahl vorn/hinten (X = Antrieb)	3.5	
437	437	437	437	437	b10 (mm)	Spurweite, vorne	3.6	
380	390	390	372	372	b11 (mm)	Spurweite, hinten	3.7	
1878	1360	1360	1360	1360	h1 (mm)	Höhe Hubgerüst eingefahren	4.2	Grundabmessungen
120	690	690	690	690	h3 (mm)	Hub	4.4	
3228	-	2340	-	2340	h4 (mm)	Höhe Hubgerüst ausgefahren	4.5	
152	152	152	152	152	h7 (mm)	Sitzhöhe bezogen auf SIP/Fahrerstand	4.8	
1317	1317	1317	1317	1317	h14 (mm)	Höhe Deichselgriff in Fahrstellung min./max.	4.9	
-	-	-	-	-	h10 (mm)	Höhe Anschlussstück	4.12	
1500	-	980	-	980	h12 (mm)	Angehobene Plattform	4.14	
85	90	90	85	85	h13 (mm)	Gabelhöhe gesenkt	4.15	
-	-	-	-	-	l5 (mm)	Überhang	4.17	
3909	2619	2619	3816	3816	l1 (mm)	Gesamtbreite ⁽⁵⁾	4.19	
1555	1459	1459	1460	1460	l2 (mm)	Länge einschl. Gabelrücken ⁽⁵⁾	4.20	
796	796	796	796	796	b1/b2 (mm)	Gesamtbreite	4.21	
60 / 184 / 2356	60 / 180 / 1160	60 / 180 / 1160	68 / 192 / 2356	68 / 192 / 2356	s/e/l (mm)	Gabelzinkenmaße ISO 2331 ⁽⁵⁾	4.22	
560	570	570	564	564	b5 (mm)	Gabelaußenabstand	4.25	
25	48	48	20	20	m2 (mm)	Bodenfreiheit Mitte Radstand	4.32	
800 x 1200 ⁽²⁾	800 x 1200	800 x 1200	800 x 1200 ⁽²⁾	800 x 1200 ⁽²⁾	b12 x l6 (mm)	Lastabmessungen b12 x l6	4.33	
4662 ⁽²⁾	1739	1739	4250 ⁽²⁾	4250 ⁽²⁾	Ast (mm)	Arbeitsgangbreite bei 1000 mm x 1200 mm Paletten quer ⁽⁵⁾	4.34.1	
4385 ⁽²⁾	1767	1767	3968 ⁽²⁾	3968 ⁽²⁾	Ast (mm)	Arbeitsgangbreite bei 800 mm x 1200 mm Paletten längs ⁽⁵⁾	4.34.2	
3413 ⁽²⁾	1945	1945	3142 ⁽²⁾	3142 ⁽²⁾	Wa (mm)	Wendekreis	4.35	
8.5 / 10.5 ⁽³⁾	10.5 / 10.5 ⁽⁴⁾	10.5 / 10.5 ⁽⁴⁾	8.5 / 10.5 ⁽³⁾	8.5 / 10.5 ⁽³⁾	km/h	Fahrgeschwindigkeit mit/ohne Last	5.1	Leistungsdaten
8 / 8	8 / 8	8 / 8	8 / 8	8 / 8	km/h	Fahrgeschwindigkeit mit/ohne Last, rückwärts	5.1.1	
0.027 / 0.039	0.087 / 0.233	0.087 / 0.233	0.060 / 0.150	0.060 / 0.150	m/s	Hubgeschwindigkeit mit/ohne Last (mit Gabeln)	5.2.1	
0.189 / 0.189	-	0.189 / 0.189	-	0.189 / 0.189	m/s	Hubgeschwindigkeit mit/ohne Last (mit Kabine)	5.2.2	
0.038 / 0.018	0.173 / 0.154	0.173 / 0.154	0.147 / 0.126	0.147 / 0.126	m/s	Senkgeschwindigkeit mit/ohne Last (mit Gabeln)	5.3.1	
0.162 / 0.162	-	0.162 / 0.162	-	0.162 / 0.162	m/s	Senkgeschwindigkeit mit/ohne Last (mit Kabine)	5.3.2	
-	-	-	-	-	N	Zugkraft mit/ohne	5.5	
-	-	-	-	-	N	Max. Zugkraft mit/ohne	5.6	
6 / 20	6 / 20	6 / 20	6 / 20	6 / 20	%	Steigfähigkeit, mit/ohne Last	5.7	
10 / 20	10 / 20	10 / 20	10 / 20	10 / 20	%	Max. Steigfähigkeit, mit/ohne Last	5.8	
8.9 / 5.5	7.0 / 5.2	7.0 / 5.2	7.6 / 5.3	7.6 / 5.3	s	Beschleunigung, mit/ohne Last	5.9	
Elektromagnetisch	Elektromagnetisch	Elektromagnetisch	Elektromagnetisch	Elektromagnetisch		Betriebsbremse	5.10	
2.6	2.6	2.6	2.6	2.6	kW	Fahrmotor, Leistung S2 60 min	6.1	E-Motor
2	2	2	2	2	kW	Hubmotor, Leistung bei S3 15 %	6.2	
no	no	no	no	no		Batterie nach DIN 43531/35/36 A, B, C, nein	6.3	
24 / 620	24 / 465	24 / 465	24 / 465	24 / 465	(V)/(ah)	Batteriespannung, Nennkapazität K5	6.4	
480	366	366	366	366	kg	Batteriegewicht (+/- 5%)	6.5	
1.13	1.13	1.13	1.13	1.13	kWh/h bei Zyklenzahl	Energieverbrauch gemäß VDI-Zyklus ⁽⁶⁾	6.6	
Gleichstromsteuerung	Gleichstromsteuerung	Gleichstromsteuerung	Gleichstromsteuerung	Gleichstromsteuerung		Art der Fahrsteuerung	8.1	
< 67.5	< 68.5	< 68.5	< 68.5	< 68.5	dB(A)	Schallpegel, Fahrerohr nach EN 12053	10.7	

Alle Werte sind Nennwerte und unterliegen bestimmten Toleranzen. Nähere Informationen sind vom Hersteller erhältlich.

Yale Produkte können ohne vorherige Ankündigung geändert werden. Die abgebildeten Stapler verfügen möglicherweise über Sonderausstattungen.

Die Werte können je nach Konfigurationsalternativen variieren.

MO Baureihen

Modelle: MO10L, MO20, MO20P, MO25



MO20 und **MO25** mit fester Plattform oder Hubplattform zur Kommissionierung auf Bodenebene sowie auf erster und zweiter Ebene.

Der **MO20P** eignet sich zum Transport von Doppelpaletten (Europaletten) mit schweren oder sperrigen Lasten. Dank Scherenhub entfallen ständiges Bücken und Strecken des Bedieners.

Mit dem **MO10L** mit Hubgerüst können die Paletten auf einer angenehmen konstanten Arbeitshöhe gehalten werden.

Produktivität

- Der leistungsstarke Drehstrommotor mit 2.6 kW bieten Hochleistungsbeschleunigung, -bremsverhalten und -fahrgeschwindigkeit. Damit eignen sich diese Modelle ideal für Stop-and-go-Anwendungen.
- Beschleunigung, Fahrgeschwindigkeit und Bremsgeschwindigkeit können von einem Servicetechniker über die Fahrerkonsole auf die individuellen Anforderungen der Anwendung eingestellt werden.
- Eine leichtgängige elektrische Lenkung und eine automatische Verringerung der Geschwindigkeit bei Kurvenfahrten gewährleisten eine ausgezeichnete Kontrolle und hohe Produktivität.
- Das System zur Vermeidung des Zurückrollens auf Rampen sorgt für einen effizienten Betrieb.
- LLOP-Modelle bieten eine Nennkapazität von bis zu 2500 kg. So kann die Konfiguration des Gabelstaplers den unterschiedlichen Betriebsanforderungen einer .
- Die maximale Fahrgeschwindigkeit von 13 km/h ohne Last (optional) verringert die Fahrtdauer bei längeren Strecken zwischen Lade- und Kommissionierbereichen.
- Die Batterieentnahme ist von oben oder von der Seite möglich.

Ergonomie

- Mit dem Scooter Control und der elektrischen Lenkung, somit kann der Fahrer jederzeit im Stapler bleiben, was, nicht nur zu seinem Schutz dient, sondern auch seine Ermüdung reduziert und die Produktivität erhöht.
- Ein Anwesenheitssensor, der den ganzen Bodenbereich der Plattform erfasst, erkennt, wenn der Fahrer auf der Plattform ist.
- Durch den großen Plattformbereich wird der Fahrerkomfort erhöht und das

Kommissionieren auf beiden Seiten dank des vereinfachten Überquerens optimiert.

- Niederhubkommissionierer: Die optionale mit dem Fuß bedienbare Hubplattform erleichtert das Kommissionieren auf erster und zweiter Ebene – der Fahrer muss sich seltener bücken und strecken, sodass Ermüdungserscheinungen vorgebeugt wird.
- Die optionalen Kriechgangschalter beim MO20 und MO25 (vorwärts) an der Rückenlehne erlauben es, den Stapler ohne Aufsteigen zu bedienen, sodass der Fahrer neben dem Stapler zum nächsten Kommissionierfach gehen kann.
- Die optionale Kriechgangfunktion für die Modelle MO10L und MO20P umfasst außerdem Bedienelemente zum Anheben/ Absenken der Gabelzinken, sodass der Fahrer die Palette auf einer angenehmen konstanten Arbeitshöhe halten kann.

Betriebskosten

- Integrierte Systemsteuerung und der Drehstromfahr- sowie der Gleichstrompumpenmotor verbessern die Energieeffizienz.
- Durch regeneratives Bremsen wird die Betriebsbremse seltener verwendet, und die Wärme vom Fahrmotor wird abgeführt, wodurch die Lebensdauer aller Schlüsselkomponenten erhöht wird.
- Motoren und Steuerungen werden vor Schäden und Schmutz geschützt, wodurch die Service- und Reparaturkosten gesenkt werden.

Zuverlässigkeit

- Das robuste Chassis und die Schlüsselkomponenten in Industrierausführung sorgen für eine lange Zuverlässigkeit und Lebensdauer.
- Eine stabile Rammplatte schützt den Stapler gegen Aufprall und Beschädigung und minimiert so die Reparaturkosten.
- Bei LLOP-Modellen sorgt das widerstandsfähige Zugstangenkonzept der Lastradachse für eine langfristige Zuverlässigkeit.
- Die Elektronik des Staplers, der gekapselten elektrischen Anschlüsse und der Hall-Effekt-Sensoren und Schalter – ist gegen Schäden geschützt, um eine hervorragende Zuverlässigkeit, maximale Produktivität und niedrige Servicekosten zu gewährleisten.
- Auf Grund des CANbus-Systems ist die

Verdrahtung weniger komplex. Außerdem ermöglicht dieses System einen einfachen Zugang zu den Komponenten.

Wartungsfreundlichkeit

- Das CANbus-System und die Diagnose können über die Konsole oder den Einzelanschlusspunkt gesteuert und überwacht werden. Fehlercodes können an der Konsole angezeigt werden, um die analyse und erforderlicher Servicearbeiten zu erleichtern.
- Eine einteilige Haube bietet einfachen Zugang zu wichtigen Komponenten.
- Der uneingeschränkte Zugang zu den Hauptkomponenten des Staplers wie etwa Motor erfolgt durch Abnehmen der Motorabdeckung.
- Der wartungsarme Drehstromfahrmotor mit integriertem Wärmeschutz ist zum Schutz gegen Schäden und Schmutz vollständig eingeschlossen, wodurch Stillstandzeiten infolge von Servicearbeiten auf ein Minimum verringert werden.

Folgende Optionen sind erhältlich:

MO20, MO25

- 48 verschiedene Gabelgrößen
- Ausklappbare Trittstufe auf zweiter Ebene (nur für die Modelle MO20 und MO25 mit fester Fahrerplattform)
- Abnehmbarer Abfalleimer an der Fahrerrückenlehne (für alle Modelle mit fester Fahrerplattform)
- Kriechgangschalter (vorwärts)

MO10L, MO20P

- Kriechgangschalter (vorwärts, Gabeln anheben/ senken)

Sonstiges

- Tastenfeld
- Kühlhausausführung
- Seitliche Batterieentnahme
- Stoßstange in Bodenhöhe (Gummistoßstange)
- Stoßstange in mittlerer Höhe (Frontschutzbügel)
- Universalhaltestange am Motorraum
- Verschiedene Antriebsräder
- Verschiedene Plattformhubhöhen
- Verschiedene Staufächer
- Ablage an der Fahrerrückenlehne
- Scooter Control hebt mit der Plattform an
- Standardgarantie und erweiterte Garantie

HYSTER-YALE UK LIMITED unter dem Handelsnamen **Yale Europe Materials Handling** Centennial House, Frimley Business Park, Frimley, Surrey GU16 7SG, Großbritannien.



Telefon: +44 (0) 1276 538500

Fax: +44 (0) 1276 538559

www.yale-forklifts.eu



Veröffentlichungsnr. 220990219 Version 03. Gedruckt in den Niederlanden (0318HG) DE.

Sicherheit: Das Fahrzeug entspricht der gültigen EU-Richtlinie für Flurförderzeuge. Yale, VERACITOR und  sind eingetragene Warenzeichen. „PEOPLE, PRODUCTS, PRODUCTIVITY“, PREMIER, Hi-Vis und CSS sind Warenzeichen in den USA und verschiedenen anderen Ländern. MATERIALS HANDLING CENTRAL und MATERIAL HANDLING CENTRAL sind Dienstleistungsmarken in den USA und verschiedenen anderen Ländern.  ist ein eingetragenes Urheberrecht. © Yale Europe Materials Handling 2018. Alle Rechte vorbehalten. Abgebildeter Stapler mit optionaler Ausstattung. Land der Eintragung: England und Wales. Unternehmen eingetragene unter der Nummer 02636775