

# MOE/S Baureihen

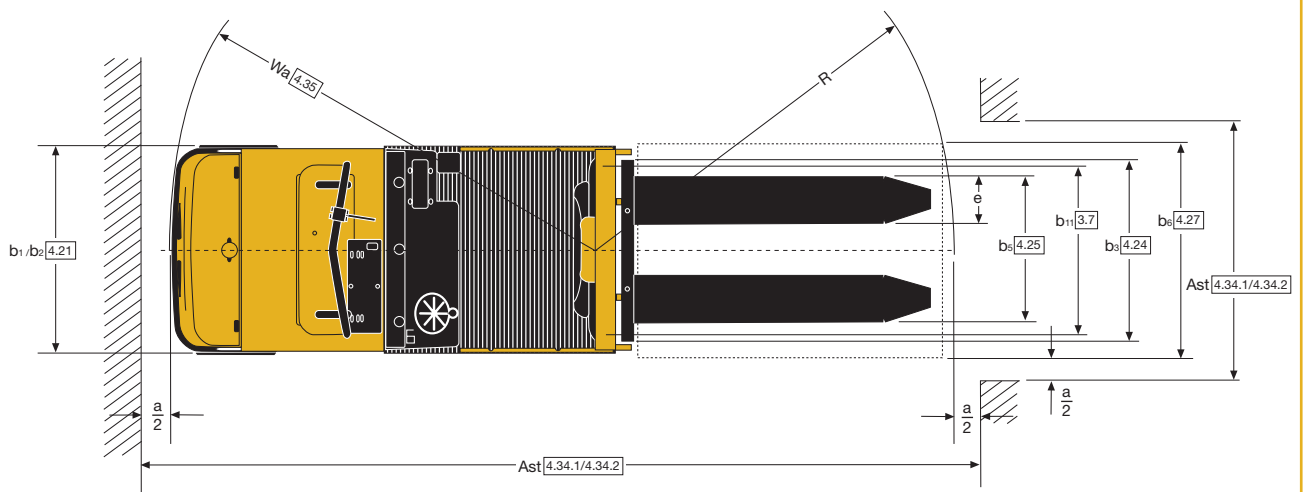
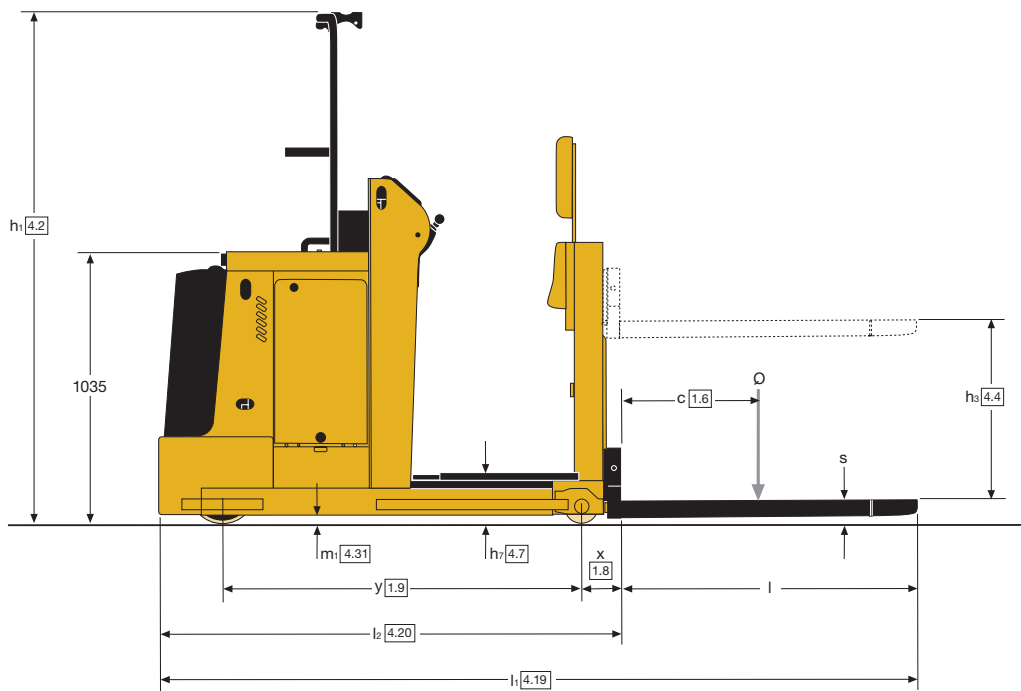
1.000 kg

## Mittel- und Hochhubkommissionierer



- Yale Drehstromtechnologie
- Drehstrommotoren
- CANbus
- Fly-by-Wire-Lenkung
- Verbesserungen bei Komfort und Leistung
- Wartungsarme Funktionen

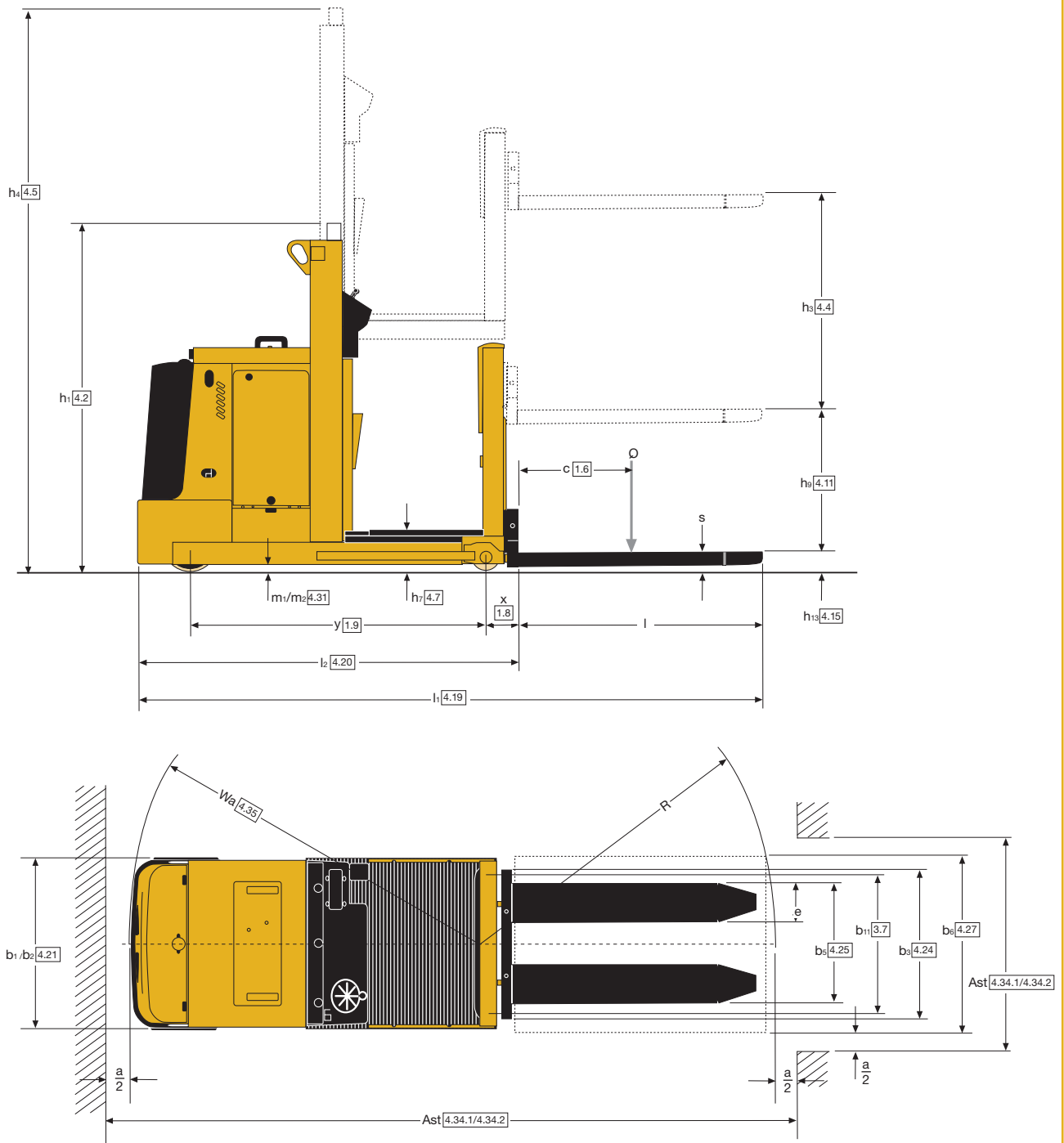
## Staplerabmessungen - MO10E AC 7 FC



## MO10E Hubgerüstdaten - Zweifach SL

Hub $h_3$ (mm)	Höhe Gabel ausgefahren H (mm)	Gesamthöhe Hubgerüst eingefahren $h_1$ (mm)	Gesamthöhe Hubgerüst/ Kabine ausgefahren $h_4$ (mm)	Höhe Plattform angehoben $h_{12}$ (mm)
1010	1750	1654	2664	1190
1530	2270	2270	3800	1710
1690	2430	2270	3960	1870

## Staplerabmessungen - MO10E AC 14 FC



## MO10E Hubgerüstdaten - Zweifach WP

Hub $h_3$ (mm)	Höhe Gabel ausgefahren $H$ (mm)	Gesamthöhe Hubgerüst eingefahren $h_1$ (mm)	Gesamthöhe Hubgerüst/ Kabine ausgefahren $h_4$ (mm)	Höhe Plattform angehoben $h_{12}$ (mm)
3028	3798	2275	5298	3208
3428	4198	2475	5698	3608
3828	4598	2675	6098	4008
4228	4998	2875	6498	4408
4628	5398	3075	6898	4808

# VDI 2198 - Technische Daten - MO10E

			Yale	Yale	Yale	Yale		
<b>Kennzeichen</b>	1.1	Hersteller (Kurzbezeichnung)		Yale	Yale	Yale	Yale	
	1.2	Typzeichen des Herstellers		<b>MO10E 7 FC</b>	<b>MO10E 14 FC</b>	<b>MO10E 12</b>	<b>MO10E 12 SL</b>	
	1.3	Antrieb: Elektro, Diesel, Benzin, Treibgas, NetzElektro		Elektro (Batterie)	Elektro (Batterie)	Elektro (Batterie)	Elektro (Batterie)	
	1.4	Bedienung: Hand, Geh, Stand, Sitz, Kommissionierer		Kommissionierer	Kommissionierer	Kommissionierer	Kommissionierer	
	1.5	Nenntragfähigkeit/Last	Q (t)	1.0	1.0	1.0	1.0	
	1.6	Lastschwerpunktabstand	c (mm)	600	600	600	600	
	1.8	Lastabstand <sup>(1)</sup>	x (mm)	144	144	96	166	
	1.9	Radstand	y (mm)	1390	1390	1390	1390	
	<b>Gewichte</b>	2.1	Eigengewicht <sup>(9)</sup> <sup>(10)</sup>	kg	1550	1750	1600	1700
2.2		Achslast mit Last vorn/hinten	kg	350 / 2200	350 / 2400	350 / 2250	350 / 2350	
2.3		Achslast ohne Last vorn/hinten	kg	900 / 650	950 / 800	900 / 700	950 / 750	
<b>Räder/Fahrwerk</b>	3.1	Bereifung: Polyurethan, Tophthane, Vulkollan <sup>®</sup> , vorn/hinten		Vulkollan / Vulkollan	Vulkollan / Vulkollan	Vulkollan / Vulkollan	Vulkollan / Vulkollan	
	3.2	Reifengröße, vorn	ø (mm x mm)	254 x 125	254 x 125	254 x 125	254 x 125	
	3.3	Reifengröße, hinten	ø (mm x mm)	125 x 94	125 x 94	125 x 94	125 x 94	
	3.5	Räder, Anzahl vorn/hinten (x = angetrieben)		1x / 2	1x / 2	1x / 2	1x / 2	
	3.7	Spurweite, hinten	b <sub>11</sub> (mm)	660	660	660	660	
	<b>Grundabmessungen</b>	4.2	Gesamthöhe Hubgerüst eingefahren	h <sub>1</sub> (mm)	1074	1794	1654	1654
		4.4	Hub	h <sub>3</sub> (mm)	690	1410	1010	1010
4.5		Höhe Hubgerüst ausgefahren <sup>(2)</sup>	h <sub>4</sub> (mm)	-	-	2664	2664	
4.7		Höhe Schutzdach (Kabine) <sup>(2)</sup>	h <sub>6</sub> (mm)	1957 <sup>(11)</sup>	1957 <sup>(11)</sup>	-	-	
4.8		Sitzhöhe bezogen auf SIP/Standhöhe	h <sub>7</sub> (mm)	180	180	180	180	
4.11		Zusatzhub	h <sub>9</sub> (mm)	-	-	-	690	
4.14		Standhöhe angehoben	h <sub>12</sub> (mm)	-	-	1190	1190	
4.15		Höhe gesenkt	h <sub>13</sub> (mm)	80 <sup>(3)</sup>	80 <sup>(3)</sup>	80	80 <sup>(3)</sup>	
4.19		Gesamtlänge <sup>(1)</sup> <sup>(8)</sup>	l <sub>1</sub> (mm)	2907	2907	2874	2929	
4.20		Länge einschließlich Gabelrücken <sup>(1)</sup> <sup>(8)</sup>	l <sub>2</sub> (mm)	1767	1767	1719	1789	
4.21		Gesamtbreite <sup>(4)</sup>	b <sub>1</sub> /b <sub>2</sub> (mm)	796	796	780	780	
4.22		Gabelzinkenmaße DIN ISO 2331 <sup>(5)</sup>	s/e/l (mm)	60 / 180 / 1140	60 / 180 / 1140	60 / 180 / 1155	60 / 180 / 1140	
4.23		Gabelträger ISO 2328, Klasse/Typ A, B		No	No	No	No	
4.24		Gabelträgerbreite <sup>(6)</sup>	b <sub>3</sub> (mm)	700	700	-	700	
4.25		Gabelaußenabstands <sup>(7)</sup>	b <sub>5</sub> (mm)	560	560	526	560	
4.31		Bodenfreiheit mit Last unter Hubgerüst	m <sub>1</sub> (mm)	135	135	135	135	
4.32		Bodenfreiheit Mitte Radstand	m <sub>2</sub> (mm)	30	30	30	30	
4.33	Lastabmessungen b <sub>12</sub> x l <sub>6</sub>	b <sub>12</sub> x l <sub>6</sub> (mm)	800 x 1200	800 x 1200	800 x 1200	800 x 1200		
4.34.1	Arbeitsgangbreite bei Palette 1000 x 1200 quer <sup>(17)</sup>	A <sub>st</sub> (mm)	3256	3256	3277	3277		
4.34.2	Arbeitsgangbreite bei Palette 800 x 1200 längs <sup>(17)</sup>	A <sub>st</sub> (mm)	3224	3224	3245	3245		
4.35	Wenderadius	W <sub>a</sub> (mm)	1622	1622	1622	1622		
<b>Leistungsdaten</b>	5.1	Fahrgeschwindigkeit mit/ohne Last	km/h	10.1 / 10.4	10.1 / 10.4	10.1 / 10.5	10.1 / 10.5	
	5.2	Hubgeschwindigkeit mit/ohne Last (Kabine)	m/s	-	-	0.17 / 0.25	0.11 / 0.21	
	5.2	Hubgeschwindigkeit mit/ohne Last (SL)	m/s	0.09 / 0.18	.09 / 0.18	-	0.09 / 0.18	
	5.3	Senkgeschwindigkeit mit/ohne Last (Kabine)	m/s	-	-	0.29 / 0.25	0.26 / 0.14	
	5.3	Senkgeschwindigkeit mit/ohne Last (SL)	m/s	0.20 / 0.07	.20 / 0.07	-	0.20 / 0.07	
	5.7	Steigfähigkeit mit/ohne Last	%	5 / 8	5 / 8	5 / 8	5 / 8	
	5.8	Max. Steigfähigkeit mit/ohne Last	%	5 / 8	5 / 8	5 / 8	5 / 8	
5.9	Beschleunigungszeit mit/ohne Last	s	5.5 / 7.5	5.5 / 7.5	5.5 / 7.5	5.5 / 7.5		
5.10	Betriebsbremse		Elektromagnetisch	Elektromagnetisch	Elektromagnetisch	Elektromagnetisch		
<b>E-Motor</b>	6.1	Fahrmotor, Leistung S2 60 min	km/h	4	4	4	4	
	6.2	Hubmotor, Leistung bei S3 15%	km/h	2	3	3	3	
	6.3	Batterie nach DIN 43531/35/36 A, B, C, nein		no	no	no	no	
	6.4	Batteriespannung/Nennkapazität K5	(V) / Ah	24 / 500	24 / 500	24 / 620 <sup>(10)</sup>	24 / 620 <sup>(10)</sup>	
	6.5	Batteriegewicht <sup>(9)</sup>	kg	370	370	485	485	
	6.6	Energieverbrauch nach VDI-Zyklus	kWh/h bei Zyklenzahl	2.28	2.35	2.30	2.38	
8.1	Ausführung des Fahrtriebs		Drehstromsteuerung	Drehstromsteuerung	Drehstromsteuerung	Drehstromsteuerung		
10.7	Schalldruckpegel LPAZ (Fahrerplatz)	dB (A)	< 70	< 70	< 70	< 70		

<sup>(1)</sup> Hinweis für die SL-Modelle: Mit FEM-Gabelträger und Gabeln 80 x 30 mm: + 20 mm. Mit FEM-Gabelträger und Gabeln 100 x 35 mm: + 25 mm.

<sup>(2)</sup> Hinweis: Bei den Modellen mit Fahrerschutzdach: mit Hebeunterbrechung auf OHG h<sub>6</sub> + 80mm

<sup>(3)</sup> Hinweis für die SL-Modelle: Mit FEM-Schlitten und Gabeln 80 x 30 mm und 100 x 35 mm h<sub>13</sub> = 40 mm

<sup>(4)</sup> Hinweis für die SL-Modelle: Mit FEM-Gabelträger: b<sub>2</sub> = 800mm

<sup>(5)</sup> Hinweis für die SL-Modelle: Auch mit FEM-Gabelträger und Gabeln 80 x 30 mm (600 kg @ 600 mm, 800 kg @ 500 mm, 1000 kg @ 400 mm) und 100 x 35 mm mit 1000 kg @ 600 mm erhältlich.

<sup>(6)</sup> Hinweis für die SL-Modelle: Mit FEM-Gabelträger: b<sub>3</sub> = 800mm

<sup>(7)</sup> Hinweis für die SL-Modelle: Mit FEM-Gabelträger und Gabeln 80 x 30 mm: b<sub>5</sub> = 753 mm. Mit FEM-Gabelträger und Gabeln 100 x 35 mm: b<sub>5</sub> = 773 mm.

<sup>(8)</sup> Mit Kabelführung l<sub>1</sub> und l<sub>2</sub>: + 40 mm.

<sup>(9)</sup> Diese Werte können um +/- 5 % abweichen

<sup>(10)</sup> Verfügbare Batterie 560 Ah. Mit 560-Ah-Batterie Betriebsgewicht -9 kg.

<sup>(11)</sup> Modell ohne Kabine; der Wert ist bezogen auf die Höhe der Rückenlehne, ohne Last

<sup>(12)</sup> Modellname h<sub>12</sub>

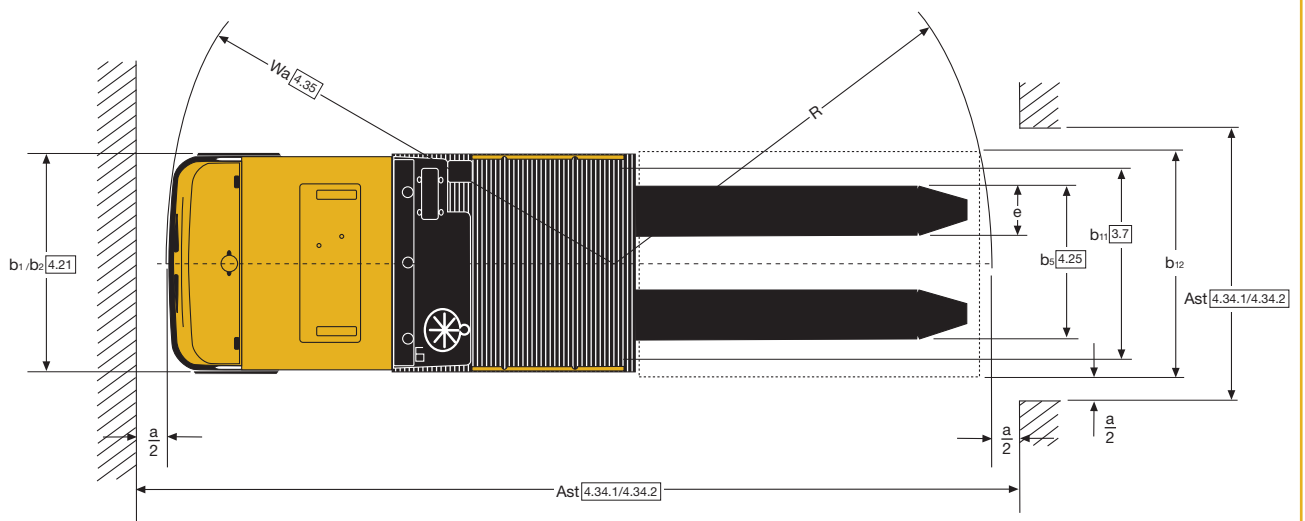
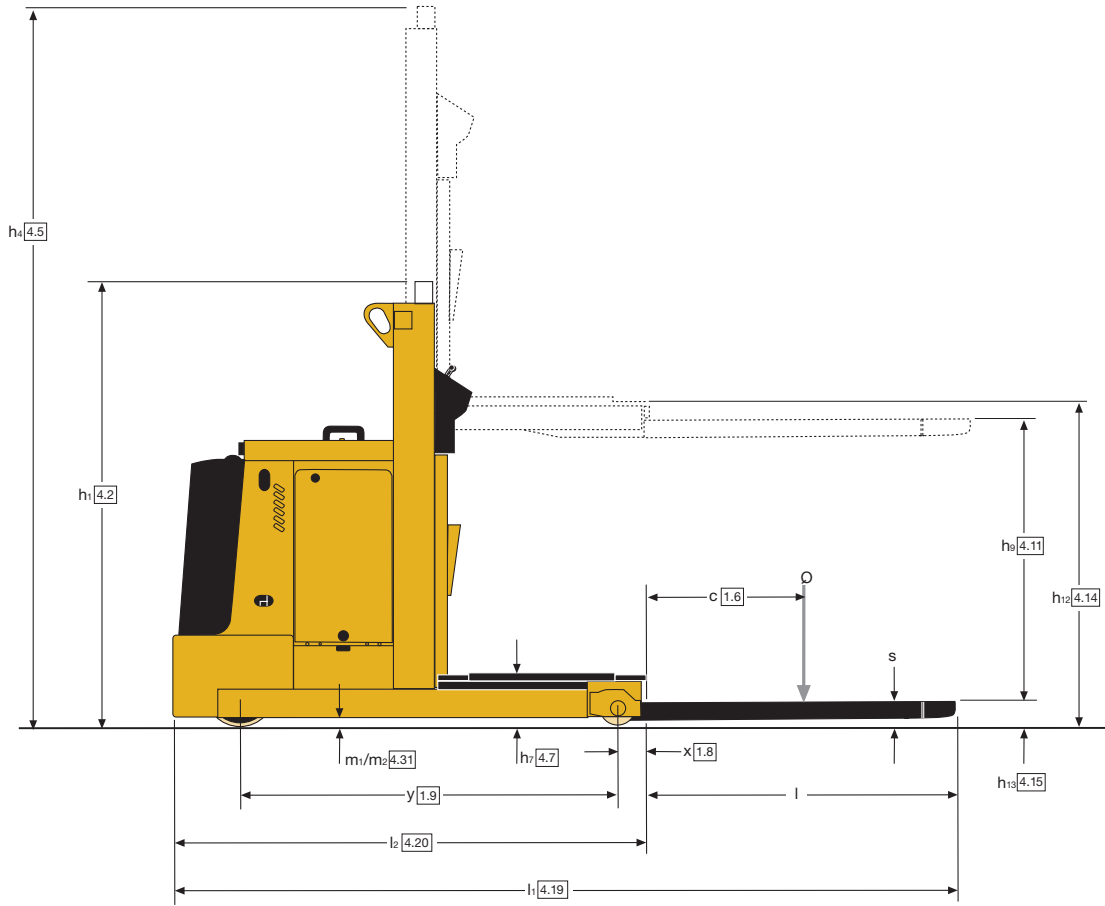
<sup>(13)</sup> Verfügbare Modelle MO10E AC 19 SL

Yale	Yale	Yale	Yale		Hersteller (Kurzbezeichnung)	1.1	Kennzeichen
<b>MO10E 17 SL</b> <sup>(13)</sup>	<b>MO10E 17 WP</b> <sup>(14)</sup>	<b>MO10E 48 SL</b> <sup>(15)</sup>	<b>MO10E 48 WP</b> <sup>(16)</sup>		Typzeichen des Herstellers	1.2	
Elektro (Batterie)	Elektro (Batterie)	Elektro (Batterie)	Elektro (Batterie)		Antrieb: Elektro, Diesel, Benzin, Treibgas, NetzElektro	1.3	
Kommissionierer	Kommissionierer	Kommissionierer	Kommissionierer		Bedienung: Hand, Geh, Stand, Sitz, Kommissionierer	1.4	
1.0	1.0	1.0	1.0	Q (t)	Nenntragfähigkeit/Last	1.5	
600	600	600	600	c (mm)	Lastschwerpunktabstand	1.6	
166	166	157	166	x (mm)	Lastabstand <sup>(1)</sup>	1.8	
1390	1390	1510	1510	y (mm)	Radstand	1.9	
1800	2000	2736	2875	kg	Eigengewicht <sup>(9)</sup> <sup>(10)</sup>	2.1	
350 / 2450	350 / 2650	1034 / 2702	1223 / 2652	kg	Achslast mit Last vorn/hinten	2.2	
950 / 850	950 / 1050	1523 / 1213	1755 / 1120	kg	Achslast ohne Last vorn/hinten	2.3	
Vulkollan / Vulkollan	Vulkollan / Vulkollan	Vulkollan / Vulkollan	Vulkollan / Vulkollan		Bereifung: Polyurethan, Tophthane, Vulkollan <sup>®</sup> , vorn/hinten	3.1	Räder/Fahrwerk
254 x 125	254 x 125	254 x 125	254 x 125	ø (mm x mm)	Reifengröße, vorn	3.2	
125 x 94	125 x 94	125 x 94	125 x 94	ø (mm x mm)	Reifengröße, hinten	3.3	
1x / 2	1x / 2	1x / 2	1x / 2		Räder, Anzahl vorn/hinten (x = angetrieben)	3.5	
660	660	830	830	b <sub>11</sub> (mm)	Spurweite, hinten	3.7	
2270	2270	3075	3075	h <sub>1</sub> (mm)	Gesamthöhe Hubgerüst eingefahren	4.2	
1510	1510	4628	4628	h <sub>3</sub> (mm)	Hub	4.4	
3800	3800	6898	6898	h <sub>4</sub> (mm)	Höhe Hubgerüst ausgefahren <sup>(2)</sup>	4.5	
2270	2270	2270	2270	h <sub>6</sub> (mm)	Höhe Schutzdach (Kabine) <sup>(2)</sup>	4.7	
180	180	180	180	h <sub>7</sub> (mm)	Sitzhöhe bezogen auf SIP/Standhöhe	4.8	
690	-	690	-	h <sub>9</sub> (mm)	Zusatzhub	4.11	
1710 <sup>(12)</sup>	1710 <sup>(12)</sup>	4808 <sup>(12)</sup>	4808 <sup>(12)</sup>	h <sub>12</sub> (mm)	Standhöhe angehoben	4.14	
80 <sup>(3)</sup>	80	80	80	h <sub>13</sub> (mm)	Höhe gesenkt	4.15	
2929	3099	3040	3220	l <sub>1</sub> (mm)	Gesamtlänge <sup>(1)</sup> <sup>(8)</sup>	4.19	
1789	1789	1900	1910	l <sub>2</sub> (mm)	Länge einschließlich Gabelrücken <sup>(1)</sup> <sup>(8)</sup>	4.20	
780	780 / 996	950	950 / 996	b <sub>1</sub> /b <sub>2</sub> (mm)	Gesamtbreite <sup>(4)</sup>	4.21	
60 / 180 / 1140	60 / 180 / 1140	60 / 180 / 1140	60 / 180 / 1140	s/e/l (mm)	Gabelzinkenmaße DIN ISO 2331 <sup>(5)</sup>	4.22	
No	No	No	No		Gabelträger ISO 2328, Klasse/Typ A, B	4.23	
700	880	700	880	b <sub>3</sub> (mm)	Gabelträgerbreite <sup>(6)</sup>	4.24	
560	560	560	560	b <sub>5</sub> (mm)	Gabelaußenabstands <sup>(7)</sup>	4.25	
135	135	135	135	m <sub>1</sub> (mm)	Bodenfreiheit mit Last unter Hubgerüst	4.31	
30	30	0	30	m <sub>2</sub> (mm)	Bodenfreiheit Mitte Radstand	4.32	
800 x 1200	800 x 1200	800 x 1200	800 x 1200	b <sub>12</sub> x l <sub>6</sub> (mm)	Lastabmessungen b <sub>12</sub> x l <sub>6</sub>	4.33	
3277	-	397	-	A <sub>st</sub> (mm)	Arbeitsgangbreite bei Palette 1000 x 1200 quer <sup>(17)</sup>	4.34.1	
3245	3377	3365	3497	A <sub>st</sub> (mm)	Arbeitsgangbreite bei Palette 800 x 1200 längs <sup>(17)</sup>	4.34.2	
1622	1622	1742	1742	W <sub>a</sub> (mm)	Wenderadius	4.35	
10.1 / 10.5	10.1 / 10.5	8.6 / 9.5	8.6 / 9.5	km/h	Fahrgeschwindigkeit mit/ohne Last	5.1	
0.11 / 0.21	0.15 / 0.20	0.15 / 0.20	0.15 / 0.20	m/s	Hubgeschwindigkeit mit/ohne Last (Kabine)	5.2	
0.09 / 0.18	-	0.09 / 0.18	-	m/s	Hubgeschwindigkeit mit/ohne Last (SL)	5.2	
0.26 / 0.14	0.28 / 0.24	0.27 / 0.23	0.28 / 0.24	m/s	Senkgeschwindigkeit mit/ohne Last (Kabine)	5.3	
0.20 / 0.07	-	0.20 / 0,07	-	m/s	Senkgeschwindigkeit mit/ohne Last (SL)	5.3	
5 / 8	5 / 8	5 / 8	5 / 8	%	Steigfähigkeit mit/ohne Last	5.7	
5 / 8	5 / 8	5 / 8	5 / 8	%	Max. Steigfähigkeit mit/ohne Last	5.8	
5.5 / 7.5	5.5 / 7.5	5.5 / 7.5	5.5 / 7.5	s	Beschleunigungszeit mit/ohne Last	5.9	
Elektromagnetisch	Elektromagnetisch	Elektromagnetisch	Elektromagnetisch		Betriebsbremse	5.10	
4	4	4	4	km/h	Fahrmotor, Leistung S2 60 min	6.1	
3	3	3	3	km/h	Hubmotor, Leistung bei S3 15%	6.2	
no	no	no	no		Batterie nach DIN 43531/35/36 A, B, C, nein	6.3	
24 / 620 <sup>(10)</sup>	24 / 620 <sup>(10)</sup>	24 / 620 <sup>(10)</sup>	24 / 620 <sup>(10)</sup>	(V) / Ah	Batteriespannung/Nennkapazität K5	6.4	
485	485	485	485	kg	Batteriegewicht <sup>(9)</sup>	6.5	
2.40	2.40	2.86	2.90	kWh/h bei Zyklenzahl	Energieverbrauch nach VDI-Zyklus	6.6	
Drehstromsteuerung	Drehstromsteuerung	Drehstromsteuerung	Drehstromsteuerung		Ausführung des Fahrtriebs	8.1	
< 70	< 70	< 70	< 70	dB (A)	Schalldruckpegel LPAZ (Fahrerplatz)	10.7	

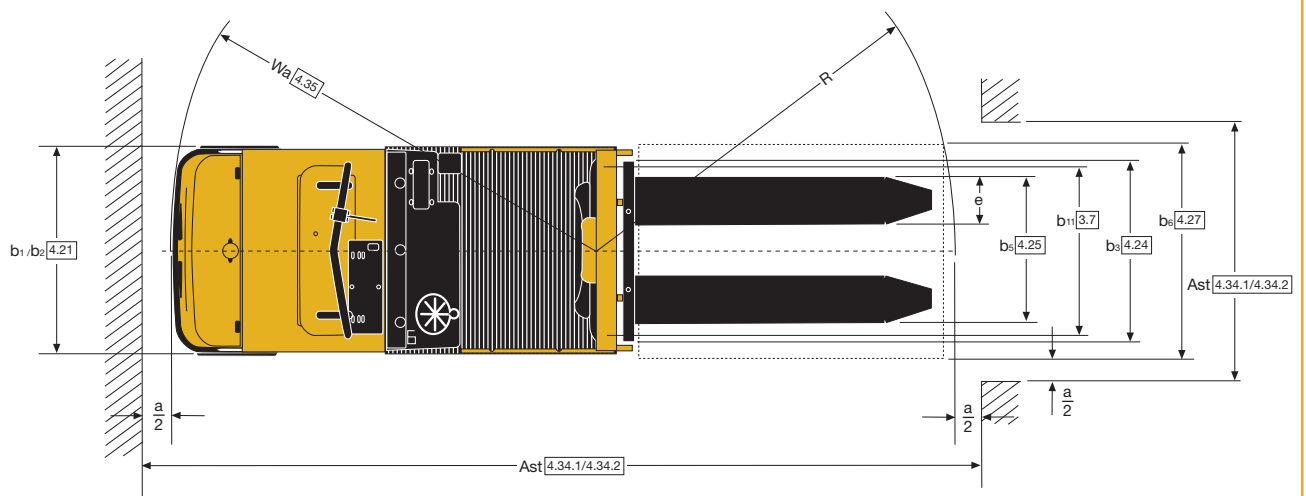
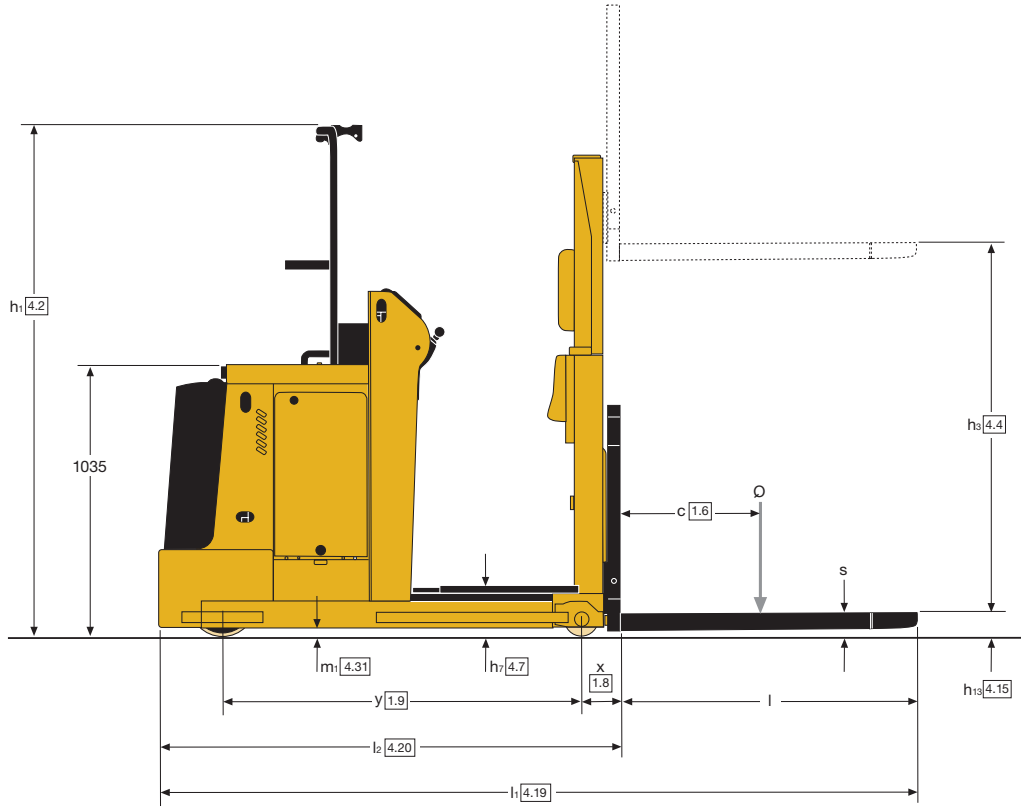
<sup>(14)</sup> Verfügbare Modelle MO10E AC 19 WP  
<sup>(15)</sup> Verfügbare Modelle MO10E AC 32-36-40-44 SL  
<sup>(16)</sup> Verfügbare Modelle MO10E AC 32-36-40-44 WP  
<sup>(17)</sup> Übertragung Arbeitsgangbreiten (4.34.1 und 4.34.2) werden auf der Grundlage der VDI-Norm Berechnung wie auf der Abbildung gezeigt. Die British Industrial Truck Association empfiehlt, 100 mm zum Sicherheitsabstand (Abmessung a) hinzuzurechnen, um zusätzlichen Rangierraum an der Staplerrückseite zu erhalten.

**Alle Werte sind Nennwerte und unterliegen bestimmten Toleranzen. Nähere Informationen sind vom Hersteller erhältlich.**  
**Yale Produkte können ohne vorherige Ankündigung geändert werden.**  
**Die abgebildeten Stapler verfügen möglicherweise über Sonderausstattungen.**  
**Die Werte können je nach Konfigurationsalternativen variieren.**

# Staplerabmessungen - MO10E AC 12



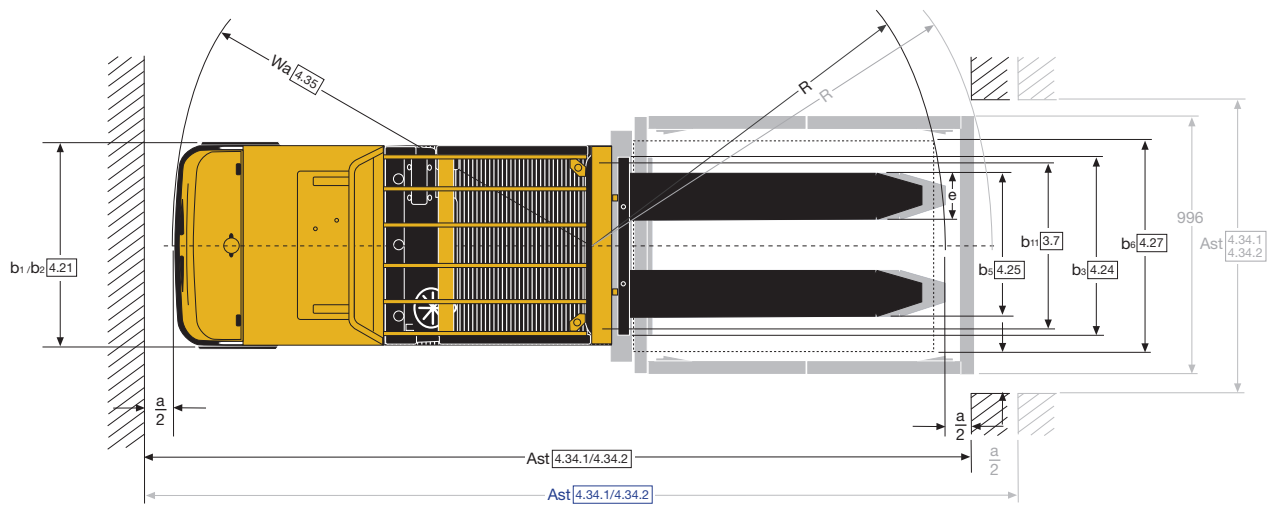
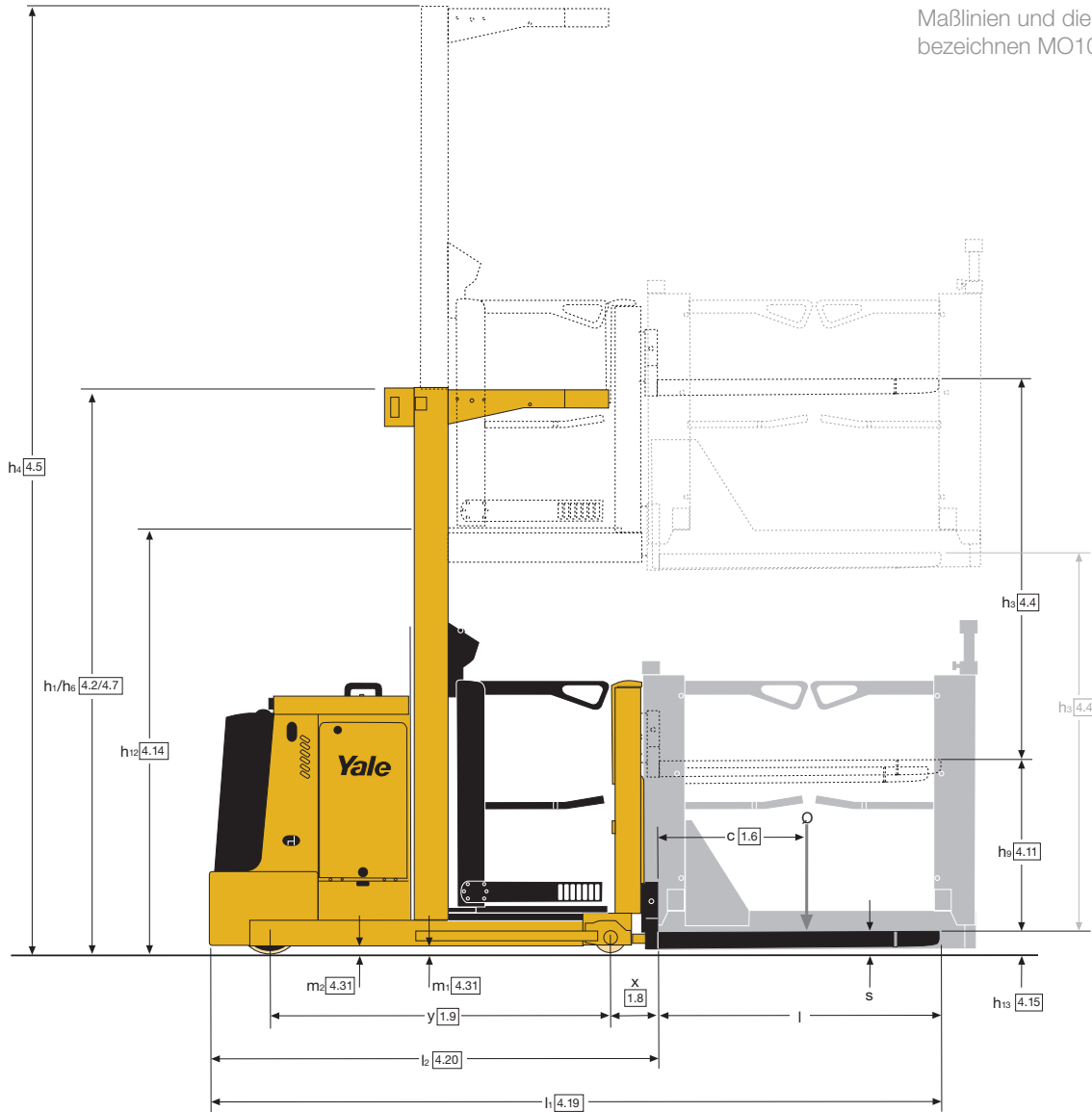
# Staplerabmessungen - MO10E AC 12 SL



# Staplerabmessungen - MO10E 19SL, MO10E 19WP

**Hinweis :**

Grauen Teile der Zeichnung, Maßlinien und die Nummern bezeichnen MO10E 19 WP Modell.





## MO10, MO10S Hubgerüstdaten - Zweifach SL

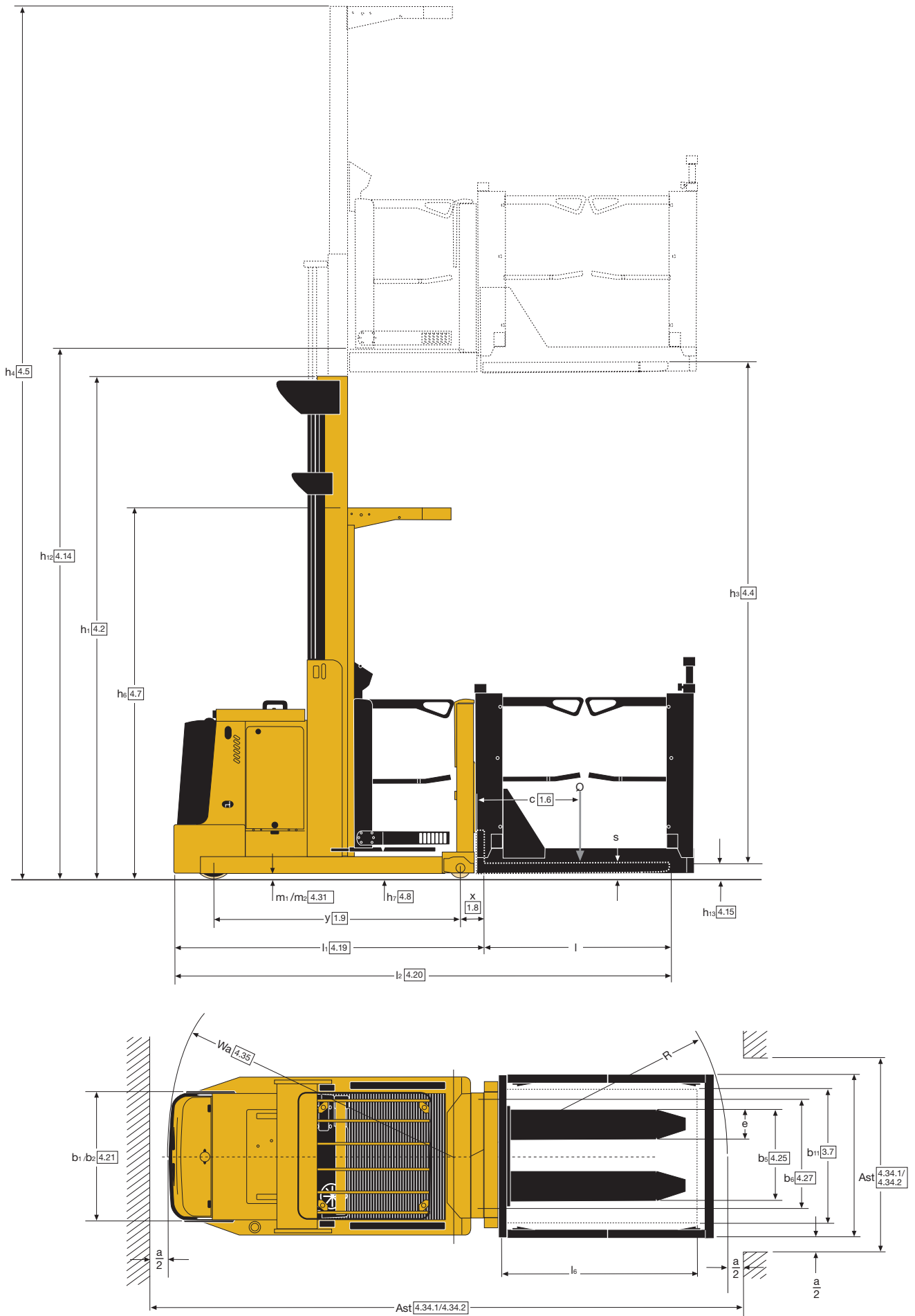
Hub h <sub>3</sub> (mm)	Höhe Gabel ausgefahren H (mm)	Gesamthöhe Hubgerüst eingefahren h <sub>1</sub> (mm)	Gesamthöhe Hubgerüst/ Kabine ausgefahren h <sub>4</sub> (mm)	Höhe Plattform angehoben h <sub>12</sub> (mm)
3270	4130	2370	5640	3520
3370	4230	2420	5740	3620
3470	4330	2470	5840	3720
3570	4430	2520	5940	3820
3670	4530	2570	6040	3920
3770	4630	2620	6140	4020
3870	4730	2670	6240	4120
3970	4830	2720	6340	4220
4070	4930	2770	6440	4320
4170	5030	2820	6540	4420
4270	5130	2870	6640	4520
4370	5230	2920	6740	4620
4470	5330	2970	6840	4720
4570	5430	3020	6940	4820
4670	5530	3070	7040	4920
4770	5630	3120	7140	5020
4870	5730	3170	7240	5120
4970	5830	3220	7340	5220
5070	5930	3270	7440	5320
5170	6030	3320	7540	5420
5270	6130	3370	7640	5520
5370	6230	3420	7740	5620
5470	6330	3470	7840	5720
5570	6430	3520	7940	5820
5670	6530	3570	8040	5920
5770	6630	3620	8140	6020
5870	6730	3670	8240	6120
5970	6830	3720	8340	6220
6070	6930	3770	8440	6320
6170	7030	3820	8540	6420
6270	7130	3870	8640	6520
6370	7230	3920	8740	6620
6470	7330	3970	8840	6720
6570	7430	4020	8940	6820
6670	7530	4070	9040	6920

## MO10, MO10S Mast details - 3 stage SL

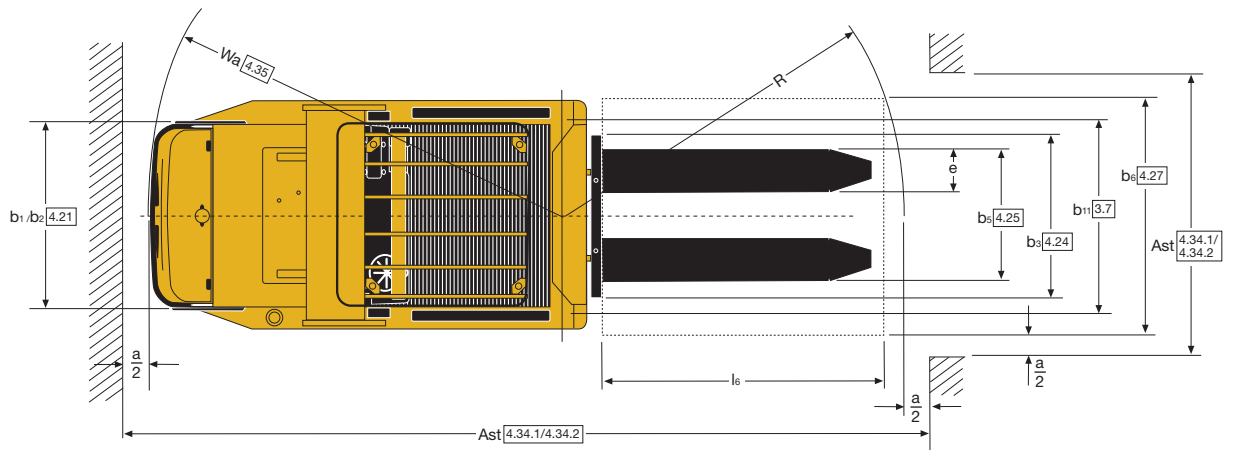
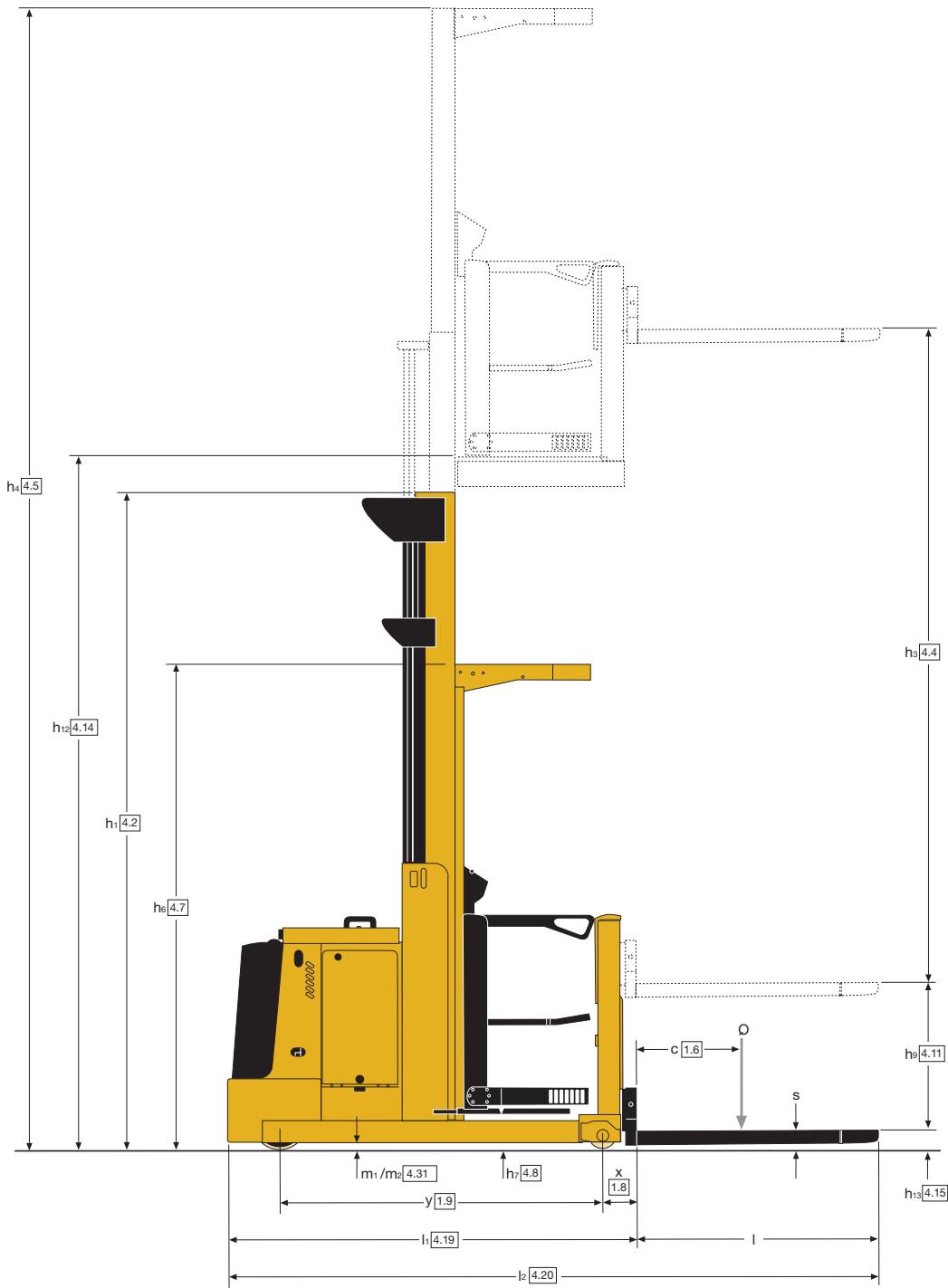
Hub h <sub>3</sub> (mm)	Höhe Gabel ausgefahren H (mm)	Gesamthöhe Hubgerüst eingefahren h <sub>1</sub> (mm)	Gesamthöhe Hubgerüst/ Kabine ausgefahren h <sub>4</sub> (mm)	Höhe Plattform angehoben h <sub>12</sub> (mm)
4845	5705 <sup>(1)</sup>	2370	7215	5095
4995	5855	2420	7365	5245
5145	6005 <sup>(1)</sup>	2470	7515	5395
5295	6155	2520	7665	5545
5445	6305	2570	7815	5695
5595	6455	2620	7965	5845
5745	6605 <sup>(1)</sup>	2670	8115	5995
5895	6755	2720	8265	6145
6045	6905	2770	8415	6295
6195	7055	2820	8565	6445
6345	7205 <sup>(1)</sup>	2870	8715	6595
6495	7355	2920	8865	6745
6645	7505	2970	9015	6895
6795	7655	3020	9165	7045
6945	7805 <sup>(1)</sup>	3070	9315	7195
7095	7955	3120	9465	7345
7245	8105	3170	9615	7495
7395	8255	3220	9765	7645
7545	8405 <sup>(1)</sup>	3270	9915	7795
7695	8555	3320	10065	7945
7845	8705	3370	10215	8095
7995	8855	3420	10365	8245
8145	9005 <sup>(1)</sup>	3470	10515	8395
8295	9155	3520	10665	8545
8445	9305	3570	10815	8695
8595	9455	3620	10965	8845
8745	9605 <sup>(1)</sup>	3670	11115	8995
8895	9755	3720	11265	9145

<sup>(1)</sup> Bei WP-Modellen -780 mm

# Staplerabmessungen - MO10E AC 48 WP



# Staplerabmessungen - MO10E AC 48 SL



# MO10, MO10S VDI 2198 – Technische Daten

		Kennzeichen		
		MO10 AC	MO10S AC	MO10S AC
1.1	Hersteller (Kurzbezeichnung)	Yale	Yale	Yale
1.2	Typzeichen des Herstellers	<b>MO10 AC</b>	<b>MO10S AC</b>	<b>MO10S AC</b>
1.3	Antrieb: Elektro, Diesel, Benzin, Treibgas, Netzelektro	Elektro (Batterie)	Elektro (Batterie)	Elektro (Batterie)
1.4	Bedienung: Hand, Geh, Stand, Sitz, Kommissionierer	Kommissionierer	Kommissionierer	Kommissionierer
1.5	Nenntragfähigkeit/Last	Q (t)	1.0	1.0
1.6	Lastschwerpunktabstand	c (mm)	600	600
1.8	Lastabstand <sup>(1)</sup>	x (mm)	190	150 <sup>(2)</sup>
1.9	Radstand	y (mm)	1534.5	1574.5
<b>Gewichte</b>				
2.1	Eigengewicht <sup>(18)</sup>	kg	2890	3259
2.2	Achslast mit Last vorn/hinten	kg	1060 / 2830	1509 / 2750
2.3	Achslast ohne Last vorn/hinten	kg	1650 / 1240	1942 / 1317
<b>Räder/Fahwerk</b>				
3.1	Bereifung: Polyurethan, Tophthane, Vulkollan <sup>®</sup> , vorn/hinten		Vulkollan / Vulkollan	Vulkollan / Vulkollan
3.2	Reifengröße, vorn	ø (mm x mm)	343 x 140	343 x 140
3.3	Reifengröße, hinten	ø (mm x mm)	200 x 80	200 x 80
3.5	Räder, Anzahl vorn/hinten (x = angetrieben)		1 x / 2	1 x / 2
3.7	Spurweite, hinten	b <sub>11</sub> (mm)	877	977
<b>Grundabmessungen</b>				
4.2	Höhe Hubgerüst eingefahren	h <sub>1</sub> (mm)	3070	3320
4.4	Hub	h <sub>3</sub> (mm)	4670	5170
4.5	Gesamthöhe Hubgerüst/ Kabine ausgefahren <sup>(4) (5)</sup>	h <sub>4</sub> (mm)	7040	7540
4.7	Höhe Schutzdach (Kabine) <sup>(4) (5)</sup>	h <sub>6</sub> (mm)	2370	2370
4.8	Sitzhöhebezogen auf SIP/Standhöhe	h <sub>7</sub> (mm)	250	250
4.11	Zusatzhub	h <sub>9</sub> (mm)	770	770
4.14	Standhöhe angehoben	h <sub>12</sub> (mm)	4920	5420
4.15	Höhe gesenkt <sup>(6)</sup>	h <sub>13</sub> (mm)	80	80
4.19	Gesamtlänge <sup>(1)</sup>	l <sub>1</sub> (mm)	3087	3087
4.20	Länge einschließlich Gabelrücken <sup>(1)</sup>	l <sub>2</sub> (mm)	1947	1947
4.21	Gesamtbreite	b <sub>1</sub> /b <sub>2</sub> (mm)	1000 / 1000	1100 / 1100
4.22	Gabelzinkenmaße DIN ISO 2331 <sup>(7)</sup>	s/e/l (mm)	60 / 180 / 1140	60 / 180 / 1140
4.23	Gabelträger ISO 2328, Klasse/Typ A, B		nein	nein
4.24	Gabelträgerbreite <sup>(8)</sup>	b <sub>3</sub> (mm)	780 <sup>(14)</sup>	780 <sup>(14)</sup>
4.25	Gabelaußenabstand <sup>(9)</sup>	b <sub>5</sub> (mm)	560 <sup>(15)</sup>	560 <sup>(15)</sup>
4.27	Breite über Führungsrollen	b <sub>6</sub> (mm)	1130 <sup>(16)</sup>	1230 <sup>(16)</sup>
4.31	Bodenfreiheit mit Last unter Hubgerüst	m <sub>1</sub> (mm)	80	80
4.32	Bodenfreiheit Mitte Radstand <sup>(10)</sup>	m <sub>2</sub> (mm)	60	60
4.33	Lastabmessungen b <sub>12</sub> x l <sub>6</sub>	b <sub>12</sub> x l <sub>6</sub> (mm)	800 x 1200	800 x 1200
4.34.1	Arbeitsgangbreite bei Palette 1000 x 1200 quer <sup>(19)</sup>	A <sub>st</sub> (mm)	4737	4816
4.34.2	Arbeitsgangbreite bei Palette 800 x 1200 längs <sup>(19)</sup>	A <sub>st</sub> (mm)	4721	4800
4.35	Wenderadius	W <sub>a</sub> (mm)	1757	1797
<b>Leistungsdaten</b>				
5.1	Fahrgeschwindigkeit mit/ohne Last	km/h	8.8 / 9	8.8 / 9
5.2	Hubgeschwindigkeit mit/ohne Last (Kabine)	m/s	0.35 / 0.42	0.31 / 0.42
5.2	Hubgeschwindigkeit mit/ohne Last (SL)	m/s	0.22 / 0.24	0.2 / 0.24
5.3	Senkgeschwindigkeit mit/ohne Last (Kabine)	m/s	0.37 / 0.37	0.38 / 0.38
5.3	Senkgeschwindigkeit mit/ohne Last (SL)	m/s	0.14 / 0.12	0.14 / 0.12
5.7	Steigfähigkeit mit/ohne Last	%	6.3	6.2
5.10	Betriebsbremse		Elektromagnetisch	Elektromagnetisch
<b>E-Motor</b>				
6.1	Fahrmotor, Leistung S2 60 min	kW	6.4	6.4
6.2	Hubmotor, Leistung bei S3 15%	kW	12	12
6.3	Batterie nach DIN 43531/35/36 A, B, C, nein		nein	DIN 43531 B
6.4	Batteriespannung/Nennkapazität K5	V/Ah	48 / 310 <sup>(11)</sup>	48 / 465 <sup>(12)</sup>
6.5	Batteriegewicht <sup>(18)</sup>	kg	541	750
6.6	Energieverbrauch nach VDI-Zyklus	kWh/h bei Zyklennzahl	3.27kW	3.27kW
8.1	Ausführung des Fahrantriebs		Drehstromsteuerung	Drehstromsteuerung
10.7	Schalldruckpegel LPAZ (Fahrerplatz)	dB (A)	59	59

<sup>(1)</sup> Mit FEM-Gabelträger und Gabeln 100 x 35: + 25 mm. <sup>(9)</sup> Mit FEM-Gabelträger und Gabeln 100 x 35: b<sub>5</sub> max. = 773 mm.

<sup>(2)</sup> Mit 3-Stufen-Hubgerüst: 55 mm addieren

<sup>(3)</sup> Mit 2-Stufen-Hubgerüst: 55 mm abziehen

<sup>(4)</sup> Mit am Fahrerschutzdach befestigter Hubunterbrechung: h<sub>6</sub> und h<sub>4</sub> 105 mm.

<sup>(5)</sup> Mit am Fahrerschutzdach befestigtem Stroboskoplicht: h<sub>6</sub> und h<sub>4</sub> erhöht um 120 mm.

<sup>(6)</sup> Mit FEM-Gabelträger und Gabeln 80 x 30 und 100 x 35: h<sub>13</sub> = 60 mm

<sup>(7)</sup> Auch mit FEM-Gabelträger und Gabeln 100 x 35 mit 1000 kg bei 600 mm erhältlich.

<sup>(8)</sup> Mit FEM-Gabelträger: b<sub>3</sub> = 800 mm.

<sup>(10)</sup> Sensorhöhe: 30 mm ab Boden

<sup>(11)</sup> Zusätzlich verfügbare Batterie: 48/280 (541 kg)

<sup>(12)</sup> Zusätzlich verfügbare Batterie: 48/420 (746 kg)

<sup>(13)</sup> Zusätzlich verfügbare Batterie: 48/560 (937 kg)

<sup>(14)</sup> Verfügbare Modelle 700mm und 860 mm

<sup>(15)</sup> Verfügbare Modelle 520mm, 680 mm, 830 mm

<sup>(16)</sup> Verfügbare Modelle 1075 mm und 1330 mm

<sup>(17)</sup> Verfügbare Modelle 1175 mm und 1430 mm

<sup>(18)</sup> Diese Werte können um +/- 5 % abweichen

<sup>(19)</sup> Übertragung Arbeitsgangbreiten (4.34.1 und 4.34.2) werden auf der Grundlage der VDI-Norm berechnet wie auf der Abbildung gezeigt. Die British Industrial Truck Association empfiehlt, 100 mm zum Sicherheitsabstand (Abmessung a) hinzuzurechnen, um zusätzlichen Rangiererraum an der Staplerrückseite zu erhalten.

**Alle Werte sind Nennwerte und unterliegen bestimmten Toleranzen. Nähere Informationen sind vom Hersteller erhältlich.**

**Yale Produkte können ohne vorherige Ankündigung geändert werden.**

**Die abgebildeten Stapler verfügen möglicherweise über Sonderausstattungen.**

**Die Werte können je nach Konfigurationsalternativen variieren.**

## Standardoptionen und optionale Ausstattungsmerkmale

	Merkmal	MO10E -7/14 FC	MO10E 12 SL/WP	MO10E 19-48 SL/WP	MO10	MO10E -7/14 FC
Fahrerkabine	Zur Antriebsseite weisende Bedienelemente	x	x	x	x	x
	Zwei Antriebseinheiten und zur Lastseite weisende Bedienelemente	-	-	-	o	o
	Elektrische Servolenkung	x	x	x	x	x
	In Boden integrierter Fahrerpräsenzsensoren	x	x	x	x	x
	Höhenanzeige	x	x	x	x	x
	Aufbewahrungsfächer	x	x	x	x	x
	Offene Fahrerkabine – Bodenhöhe angehoben (h12) < 1200 mm	-	x	-	-	-
	Umschlossene Fahrerkabine – Front und Seiten	-	-	x	x	x
	Hochklappbare Plattform an Seitenschranken (nur umschlossene Fahrerkabine)	-	-	x	x	x
Hub und Traktion	Proportionale Hub-/Senksteuerung	-	-	x	x	x
	Soft-Stopp-Funktion beim Senken	-	-	-	x	x
	Notabsenkung vom Boden	-	-	x	x	x
	Vom Fahrer wählbare Leistungseinstellungen für Fahr- und Hubsteuerung	x	x	x	x	x
	Kriechgangsteuerung auf der Staplerseite	x	x	x	x	x
	Externe Hub-/Senksteuerung der Gabelzinken	x	x	x	x	x
Lastentransport	Begehbare Gabelzinken – offen	-	x (WP)	-	-	-
	Begehbare Gabelzinken – Palettenkäfig mit hochklappbaren Seitenschranken/Palettenerkennung	-	-	x (WP)	-	o
	Geschweißte feste Gabelzinken – begehbare Palettenausführung	-	x (WP)	x (WP)	-	o
	Zusatzhub – feste Gabelzinkenbreite	o (7 FC)	o (SL)	o (SL)	o	o
	Zusatzhub – verstellbare Gabelzinkenbreite	o (7 FC)	o (SL)	o (SL)	o	o
	Hub über Hubgerüst – verstellbare Gabelzinkenbreite	o (14 FC)	-	-	-	-
	Lastschuttgitter	o	-	-	-	-
Fahrt	Freies Rangieren	x	x	x	x	x
	Verringerung der Geschwindigkeit bei Kurvenfahrten	x	x	x	x	x
	Geschwindigkeitssteuerung mit Höhen-/Lasterfassung	-	-	-	x	x
	Führungsrollen für Schienenführung (Schiene nicht enthalten)	-	-	o <sup>(1)</sup>	o	o
	Induktive Führung (5,2/6,25/7,0/10 kHz)	-	-	o <sup>(1)</sup>	o	o
	Steuerungsoptionen für Arbeitsgange (Abbremsen/Anhalten) über Magnete im Boden	-	-	o <sup>(1)</sup>	o	o
Optionen	Rundumleuchte	o	o	o <sup>(2)</sup>	x	x
	Innenleuchte	-	-	o	o	o <sup>(3)</sup>
	Lüfter	-	-	o	-	-
	Innenraumleuchte und Ventilator	-	-	-	o	o
	Arbeitsleuchte – in Regalrichtung	-	-	o	o	o
	Arbeitsleuchte – über der Last	-	-	o	o	o
	Lexan-Fahrerschutzdach	-	-	o	o	o
	Fahrerschutzdach mit Drahtgeflecht	-	-	o	o	o
	Hubunterbrechung mit Überbrückungstaste	-	o	o	o	o
	Hubunterbrechung am Fahrerschutzdach	-	-	o	o	o
	Automatischer Stopp beim Absenken	-	-	-	o	o
	Rückfahrtsignal	o	o	o	o	o
	Kühlhausschutz	o	o	o	o	o
	Ablage	o	-	o	o	o
	RFDT-Einhängevorrichtung	o	o	o	o	o
	12-V-Gleichspannungswandler	o	o	o	o	o
	24-V-Gleichspannungswandler	-	-	-	o	o
Antistatisches Antriebsrad	-	-	-	o	o	
Konfiguration	Kabinenbreite (mm)	796	780	940	950	1050 - 1150 - 1240 <sup>(4)</sup>
	Chassisbreite b (mm)	796	780	950	1000	1100 - 1200 <sup>(5)</sup>
	Feste Kabine/Zusatzhub – 690 mm	MO10E 7	o	o	-	-
	Feste Kabine/Hub über Hubgerüst – 1410 mm	MO10E 14	-	-	-	-
	Höhenverstellbare Kabine, Einfach-Hubgerüst – Höhe angehobene Plattform (h12) = 1190 mm	-	x	-	-	-
	Höhenverstellbare Kabine, Einfach-Hubgerüst – Höhe angehobene Plattform (h12) = 1690–1850 mm	-	-	o	-	-
	Höhenverstellbare Kabine, Zweifach-Hubgerüst – Höhe angehobene Plattform (h12) = 3207–4807 mm	-	-	o	-	-
	Höhenverstellbare Kabine, Zweifach-Hubgerüst – Höhe angehobene Plattform (h12) = 3620–4920 mm	-	-	-	o	-
	Höhenverstellbare Kabine, Zweifach-Hubgerüst – Höhe angehobene Plattform (h12) = 3620–6920 mm	-	-	-	-	o
Höhenverstellbare Kabine, Dreifach-Hubgerüst – Höhe angehobene Plattform (h12) = 5095–9145 mm	-	-	-	-	o <sup>(6)</sup>	
Stromversorgung	Drehstrom-Fahrmotor	x	x	x	x	x
	Drehstrom-Lenkung	x	x	x	x	x
	Drehstrom-Pumpenmotor	-	-	-	x	x
	Spannung	24	24	24	48	48
	Batteriegröße (Ah)	500	560-620	560-620	280-310	420-620
	Regenerierung beim Absenken	-	-	-	x	x
	Batterierollen	x	x	x	x	x
	Tabelle für seitliche Batterieentnahme – Einzelträger	o	o	o	o	o
	Tabelle für seitliche Batterieentnahme – Doppelträger	o	o	o <sup>(6)</sup>	-	-

<sup>(1)</sup> Nur mit Zweifach-Hubgerüst (Höhe angehobene Plattform (h12) = 3200–4800 mm)

<sup>(2)</sup> Erforderliche Option (Höhe angehobene Plattform (h12) > 1200 mm)

<sup>(3)</sup> Nur mit Zweifach-Hubgerüst

<sup>(4)</sup> Mit begehbarem Palettenkäfig – 1140/1340 mm

<sup>(5)</sup> Ab Höhe angehobene Plattform (h12) = 8450 mm, 1200-mm-Chassis erforderlich

<sup>(6)</sup> Nicht mit Schienenführung

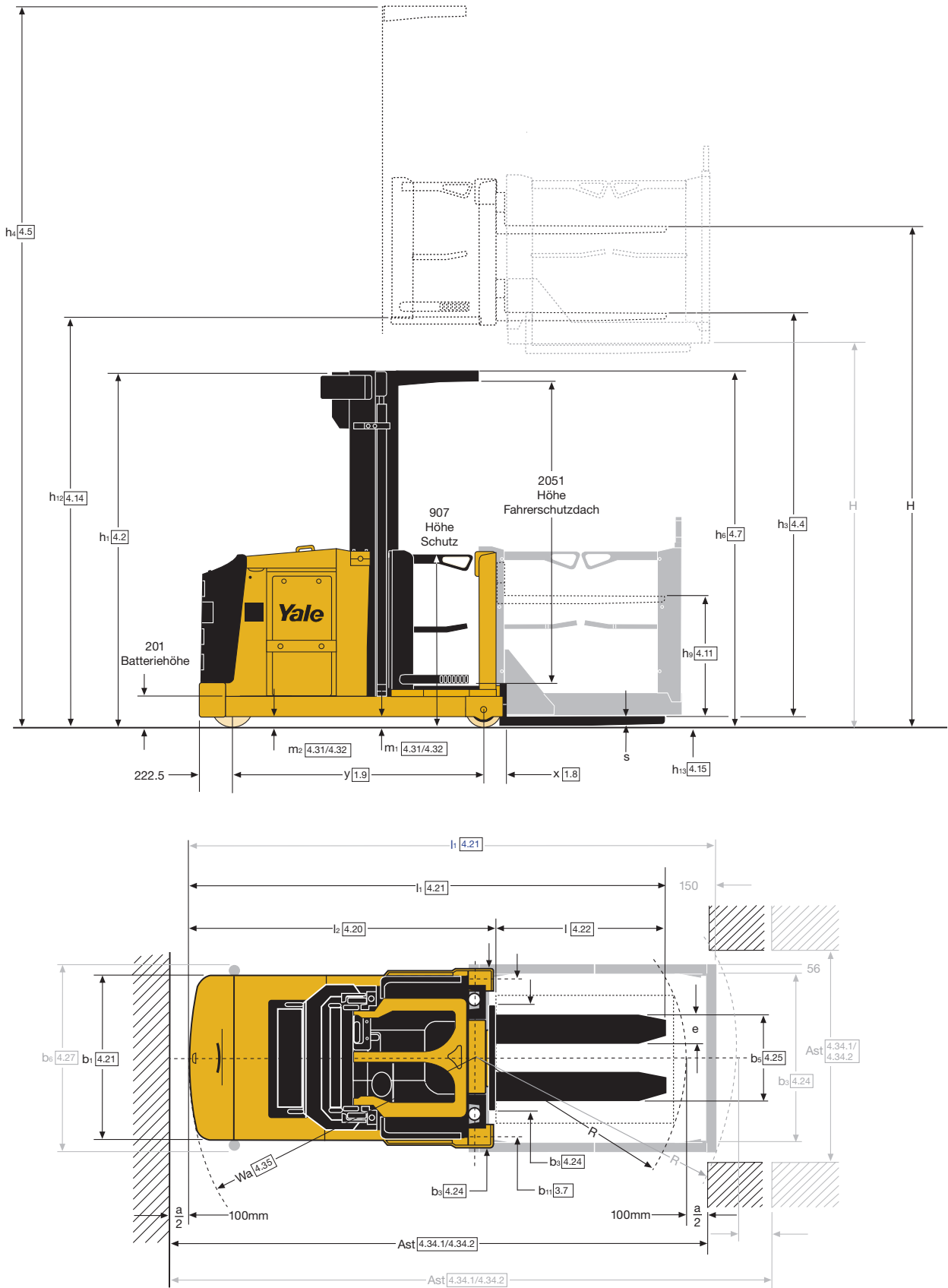
x = Standard

o = Optional

- = Nicht verfügbar

# Staplerabmessungen - MO10 AC, MO10S, MO10S WP

**Hinweis :**  
Grauen Teile der Zeichnung,  
Maßlinien und die Nummern  
bezeichnen MO10S 19 WP Modell.



## MO10S WP VDI 2198 – Technische Daten

Kennzeichen	1.1	Hersteller (Kurzbezeichnung)		Yale	Yale	
	1.2	Typzeichen des Herstellers		<b>MO10S AC WP</b>	<b>MO10S AC WP</b>	
	1.3	Antrieb: Elektro, Diesel, Benzin, Treibgas, Netzelektro		Elektro (Batterie)	Elektro (Batterie)	
	1.4	Bedienung: Hand, Geh, Stand, Sitz, Kommissionierer		Kommissionierer	Kommissionierer	
	1.5	Nenntragfähigkeit/Last	Q (t)	1.0	1.0	
	1.6	Lastschwerpunktabstand	c (mm)	600	600	
	1.8	Lastabstand	x (mm)	162.5	162.5	
	1.9	Radstand	y (mm)	1574.5	1674.5	
	Gewichte	2.1	Eigengewicht <sup>(5)</sup>	kg	3343	4161
2.2		Achslast mit Last vorn/hinten	kg	1539 / 2804	1573 / 3588	
2.3		Tyres: polyurethane, tophane, vulkollan, front/rear	kg	19920 / 1351	2154 / 2007	
Räder/Fahrwerk	3.1	Bereifung: Polyurethan, Tophane, Vulkollan <sup>®</sup> , vorn/hinten		Vulkollan / Vulkollan	Vulkollan / Vulkollan	
	3.2	Reifengröße, vorn	ø (mm x mm)	343 x 140	343 x 140	
	3.3	Reifengröße, hinten	ø (mm x mm)	200 x 80	200 x 100	
	3.5	Räder, Anzahl vorn/hinten (x = angetrieben)		1 x / 2	1 x / 2	
	3.7	Spurweite, hinten	b <sub>11</sub> (mm)	977	1057	
	Grundabmessungen	4.2	Höhe Hubgerüst eingefahren	h <sub>1</sub> (mm)	3320	3470
		4.4	Hub	h <sub>3</sub> (mm)	5170	8145
4.5		Höhe Hubgerüst ausgefahren <sup>(1) (2)</sup>	h <sub>4</sub> (mm)	7540	10515	
4.7		Höhe Schutzdach (Kabine) <sup>(1) (2)</sup>	h <sub>6</sub> (mm)	2370	2370	
4.8		Sitzhöhe bezogen auf SIP/Standhöhe	h <sub>7</sub> (mm)	250	250	
4.14		Höhe Plattform angehoben	h <sub>12</sub> (mm)	5420	8395	
4.15		Standhöhe angehoben	h <sub>13</sub> (mm)	80	80	
4.19		Gesamtlänge	l <sub>1</sub> (mm)	3260	3360	
4.20		Länge einschließlich Gabelrücken	l <sub>2</sub> (mm)	1960	2060	
4.21		Gesamtbreite	b <sub>1</sub> /b <sub>2</sub> (mm)	1100 / 1100	1100 / 1200	
4.22		Gabelzinkenmaße DIN ISO 2331	s/e/l (mm)	60 / 180 / 1150	60 / 180 / 1150	
4.23		Gabelträger ISO 2328, Klasse/Typ A, B		nein	nein	
4.24		Gabelträgerbreite	b <sub>3</sub> (mm)	1080	1280	
4.25		Gabelaußenabstand	b <sub>5</sub> (mm)	560	560	
4.27		Breite über Führungsrollen	b <sub>6</sub> (mm)	1230 <sup>(6)</sup>	1430	
4.31	Bodenfreiheit mit Last unter Hubgerüst	m <sub>1</sub> (mm)	80	80		
4.32	Bodenfreiheit Mitte Radstand	m <sub>2</sub> (mm)	60	60		
4.33	Lastabmessungen b 12 x l 6	b <sub>12</sub> x l <sub>6</sub> (mm)	1000 x 1200	1200 x 1200		
4.34	Arbeitsgangbreite bei vorgegebenen Lastabmessungen <sup>(7)</sup>	A <sub>st</sub> (mm)	3575	3715		
4.35	Wenderadius	W <sub>a</sub> (mm)	1798	1898		
Leistungsdaten	5.1	Fahrgeschwindigkeit mit/ohne Last	km/h	8.8 / 9	8.8 / 9	
	5.2	Hubgeschwindigkeit mit/ohne Last (Kabine)	m/s	0.37 / 0.43	0.37 / 0.43	
	5.3	Senkgeschwindigkeit mit/ohne Last (Kabine)	m/s	0.38 / 0.38	0.38 / 0.38	
	5.7	Steigfähigkeit mit/ohne Last	%	-	-	
	5.10	Betriebsbremse		Elektromagnetisch	Elektromagnetisch	
E-Motor	6.1	Fahrmotor, Leistung S2 60 min	kW	6.4	6.4	
	6.2	Hubmotor, Leistung bei S3 15%	kW	12	12	
	6.3	Batterie nach DIN 43531/35/36 A, B, C, nein		DIN 43531 B	DIN 43531 B	
	6.4	Batteriespannung/Nennkapazität K5	V/Ah	48 / 465 <sup>(3)</sup>	48 / 620 <sup>(4)</sup>	
	6.5	Batteriegewicht <sup>(5)</sup>	kg	750	945	
	6.6	Energieverbrauch nach VDI-Zyklus	kWh/h	3.27kW	3.27kW	
8.1	Ausführung des Fahrtriebs		Drehstromsteuerung	Drehstromsteuerung		
10.7	Schalldruckpegel LPAZ (Fahrerplatz)	dB (A)	< 70	< 70		

<sup>(1)</sup> Hinweis für Modelle mit Fahrerschutzdach und am Fahrerschutzdach montierter Hubunterbrechung: h<sub>6</sub> + 105 mm

<sup>(2)</sup> Werden mit Blinkleuchte h<sub>6</sub> und h<sub>4</sub> am Schutzdach befestigt um 120 mm erhöht

<sup>(3)</sup> Zusätzlich verfügbare Batterie: 48/420 (746 kg)

<sup>(4)</sup> Zusätzlich verfügbare Batterie: 48/560 (937 kg)

<sup>(5)</sup> Diese Werte können um +/- 5 % abweichen

<sup>(6)</sup> Verfügbare 1175mm und 1430mm

<sup>(7)</sup> Übertragung Arbeitsgangbreiten (4.34.1 und 4.34.2) werden auf der Grundlage der VDI-Norm berechnet wie auf der Abbildung gezeigt.

Die British Industrial Truck Association empfiehlt, 100 mm zum Sicherheitsabstand (Abmessung a) hinzuzurechnen, um zusätzlichen Rangierraum an der Staplerrückseite zu erhalten.

**Alle Werte sind Nennwerte und unterliegen bestimmten Toleranzen. Nähere Informationen sind vom Hersteller erhältlich.**

**Yale Produkte können ohne vorherige Ankündigung geändert werden.**

**Die abgebildeten Stapler verfügen möglicherweise über Sonderausstattungen.**

**Die Werte können je nach Konfigurationsalternativen variieren.**

# MOE/S Baureihen



Modelle MO10E 7, MO10E 14FC, MO10E 12, MO10E 12SL, MO10E 19SL, MO10E 19WP, MO10E 48SL, MO10E 48WP, MO10, MO10S SL, MO10S WP

## Fahrerkabine

Die Plattform ist vibrationsgedämpft, die schräge Trennwand ist gepolstert und über eine niedrige Stufe ist die Lastauflage bequem zugänglich.

**MO10E-Modelle mit fixierter Kabine** verfügen über eine nach zwei Seiten offene Kabine, die nicht angehoben wird. Die Hubhöhe ihrer Gabelzinken beträgt 1.500 mm.

**Bei MO10E-12-Modellen** beträgt die maximale Hubhöhe der Kabinenplattform 1.200 mm. Die nach drei Seiten offene Kabine bietet direkten Zugang zur Palette/Last. Die Gabel ist direkt an den Kabinenboden geschweißt.

**Bei den MO10E-Supplementary-Lift-Modellen (mit Zusatzhub)** kann die Kabine auf maximal 4.800 mm angehoben werden. Außerdem bieten sie einen Zusatzhub für die Palette/Last.

**Die MO10E-Walk-on-Pallet-Modelle (mit begehbare Palette)** haben fixierte Gabelzinken. Die Plattform kann auf 4.800 mm angehoben werden. An allen Seiten des Schutzkorbes, welche die Palette umgibt, befinden sich Klappen. Die Kabine hat eigene Seitenklappen mit Federunterstützung. Das integrierte Fußblech wird mit den Seitenarmen angehoben, um eine niedrige Tritthöhe für den Ein-/Ausstieg zu gewährleisten. Mit dem Stapler wird eine Abseilvorrichtung geliefert.

## Chassis

Das in mehreren Breiten verfügbare kurze, schmale Chassis erleichtert das Manövrieren bei Gegenverkehr im Gang. Bei einer Höhe h12 von über 1.200 mm ist der Stapler mit einem Fahrerschutzdach ausgestattet.

Bei den MO10-Modellen kann die Kabine auf maximal 4.920 mm angehoben werden. Außerdem bieten sie einen Zusatzhub für die Palette/Last.

Bei den MO10S-Modellen kann die Kabine auf maximal 9.145 mm angehoben werden. Außerdem bieten sie einen Zusatzhub für die Palette/Last von 6.920 mm bei fixierten Gabelzinken (mit begehbare Palette).

## Bedienelemente

Die Bedienelemente sind so angebracht, dass die Plattform eine maximale Fläche bietet und einfaches Kommissionieren auf beiden Seiten möglich ist. Der Flügelschalter steuert Fahrgeschwindigkeit sowie Vorwärts- und Rückwärtsrichtung, die Minihebel steuern das Heben/Senken.

Das CANbus-System mit Hall-Effekt-Sensoren verbessert die Staplerleistung, reduziert den

Verkabelungsaufwand und erleichtert Service und Wartung.

## Grafisches Display

Das Display zeigt Folgendes an: Lenkradposition, Höhe der Kabinenplattform, Fahrgeschwindigkeit, Hub-/ Senkgeschwindigkeit, Fehlercodes, Batterieladestand und voreingestellte Leistungsstufen. Für bis zu 20 Bediener sind passwortgeschützt weitere Informationen verfügbar

## Lenkung

„Fly-by-wire“-Technologie über den Drehstrommotor. Am Lenkrad lässt sich das Feedback anpassen. Ebenso kann die automatische Selbstzentrierung beim Einschalten des Staplers oder beim Aktivieren der Kriechganggeschwindigkeit eingestellt werden.

## Kriechganggeschwindigkeit vorwärts

Mit der Kriechgangfunktion (Mitgängerbetrieb) kann der Fahrer den Stapler nach vorne bewegen und die Plattform heben oder absenken, während er neben ihm herläuft.

## Zusatzhub

Gabelträger/Gabel für den Zusatzhub sind an einer Trennwand an der Fahrerkabine befestigt. Die Bedienung muss mit beiden Händen erfolgen. Die Last lässt sich zugunsten einer angenehmen Arbeitshöhe heben und senken.

## Begehbare Palettenkäfig (WP)

Das WP-Modell ermöglicht über zwei hochschwenkbare Türen mit Federunterstützung direkten Zugang zu Paletten in einer Höhe von 1.200 mm oder mehr. Der Metallträger ermöglicht uneingeschränktes Kommissionieren am Boden. Ein an der Gabel montierter Palettsensor verhindert Fahrt und Hebevorgänge mit leerer Gabel, wenn die Plattform auf über 1.200 mm angehoben ist. Oberhalb dieser Höhe müssen eine seitliche Verriegelung und Kabinenschranken vorhanden sein.

## Hubgerüst

Die Panoramakonstruktion sorgt für optimale Sicht, ein Kettendurchgangsdetektor verhindert bei Erkennung eines Hindernisses weiteres Absenken. Wenn sich die Kabine dem Boden nähert, wird die Senkgeschwindigkeit automatisch verringert. Die Modelle MO10 und MO10S bieten zwei Hubgerüstoptionen: Dreifach-Hubgerüst für das Modell MO10S und Einfach-Hubgerüst für das Modell MO10E.

## Antrieb – Lenkung

Der Drehstromfahrmotor mit hohem Drehmoment sorgt für hohe Beschleunigung und vergleichbarer Fahrgeschwindigkeit mit und ohne Last. Der fixierte, wartungsfreie Motor und die vertikal montierte Antriebseinheit verhindern eine Biegebeanspruchung der Kabel. Die elektronische MOSFET-Kombisteuerung steuert Antrieb und Hub, sorgt für optimale Leistung und regelt Verbrauch, Beschleunigung sowie regeneratives Bremsen. Leistungsparameter lassen sich über ein externes Handset einstellen. Die Steuerung bietet Selbstdiagnosefunktionen und eine thermische Schutzvorrichtung.

## Hydrauliksystem

Mit der MOSFET-Steuerung erfolgen das Heben und Senken der Kabine ebenso wie die Bedienung des Zusatzhubs im Proportionalbetrieb. Schlauchbruchventile verhindern das Senken bei einem Leitungsbruch. Ein manuelles Handset gewährleistet, dass die Kabine im Notfall auf den Boden abgesenkt werden kann.

## Bremsen

Der Fahrmotor bremsst automatisch, sobald der Flügelschalter losgelassen wird. Die elektromagnetische Feststellbremse wird durch einen Sensor an der Plattform ausgelöst. Die Notbremsung per Druckknopfsteuerung aktiviert eine kraftvolle Rückwärtsrichtungsbremse sowie die elektromagnetische Bremse. Wenn der Fahrer die Plattform verlässt, wird die Notbremse automatisch ausgelöst.

## Batterien

Über eine aufklappbare Abdeckung ist die Batterie für die Wartung leicht zugänglich. Diese ist zur Entnahme auf der linken Seite auf Rollen montiert. Optional ist ein Rollengestell erhältlich.

## Führungsoptionen

Stapler können frei rangieren oder geführt betrieben werden. Bei geführten Staplern kann die Höchstgeschwindigkeit bis zu größeren Höhen beibehalten werden. Grund dafür ist, dass der Fahrer gleichzeitig den Stapler fahren und Hub- oder Senkbewegungen ausführen kann, ohne sich auf das Lenken konzentrieren zu müssen. Folgende Optionen sind erhältlich: Induktionsführungsset (inklusive Sensoren und Staplerlogikmodul mit Anschluss ans Lenksystem) oder Laufrollen für Schienenführung.

## Optionale Ausstattung

Eine große Auswahl an Sonderausstattungen ist erhältlich.

**HYSTER-YALE UK LIMITED** unter dem Handelsnamen **Yale Europe Materials Handling** Centennial House, Frimley Business Park, Frimley, Surrey GU16 7SG, Großbritannien.



Telefon: +44 (0) 1276 538500

Fax: +44 (0) 1276 538559

[www.yale-forklifts.eu](http://www.yale-forklifts.eu)



Veröffentlichungsnr. 220990235 Version 08. Gedruckt in den Niederlanden (0718HG) DE.

**Sicherheit:** Das Fahrzeug entspricht der gültigen EU-Richtlinie für Flurförderzeuge. Yale, VERACITOR und  sind eingetragene Warenzeichen. „PEOPLE, PRODUCTS, PRODUCTIVITY“, PREMIER, Hi-Vis und CSS sind Warenzeichen in den USA und verschiedenen anderen Ländern. MATERIALS HANDLING CENTRAL und MATERIAL HANDLING CENTRAL sind Dienstleistungsmarken in den USA und verschiedenen anderen Ländern.  ist ein eingetragenes Urheberrecht. © Yale Europe Materials Handling 2018. Alle Rechte vorbehalten. Abgebildeter Stapler mit optionaler Ausstattung. Land der Eintragung: England und Wales. Unternehmen eingetragene unter der Nummer 02636775