

# ELEVAH® 70

Elevah 70 ist der vollständig aus Aluminium gefertigten Personenlift mit 7 Metern Arbeitshöhe, groß dimensioniertem Korb und dennoch kompakten Ausmaßen.



Garantierte Sicherheit bei allen Arbeiten in der Höhe (Wartung, Inspektion, Montage usw.).



**ABNEHMBARE STEUERUNG**  
Zur Steuerung der Plattform vom Boden aus.

ELEVAH 70

HANDVERSCHIEBBAR

## ZUBEHÖR UND SONDERAUSSTATTUNGEN



**AT 10.1:** Stromversorgung: 2x12V Batterien mit Power-Angriff am Traktor.

➤ **ANDERE ZUBEHÖR UND SONDERAUSSTATTUNGEN**  
S. 46

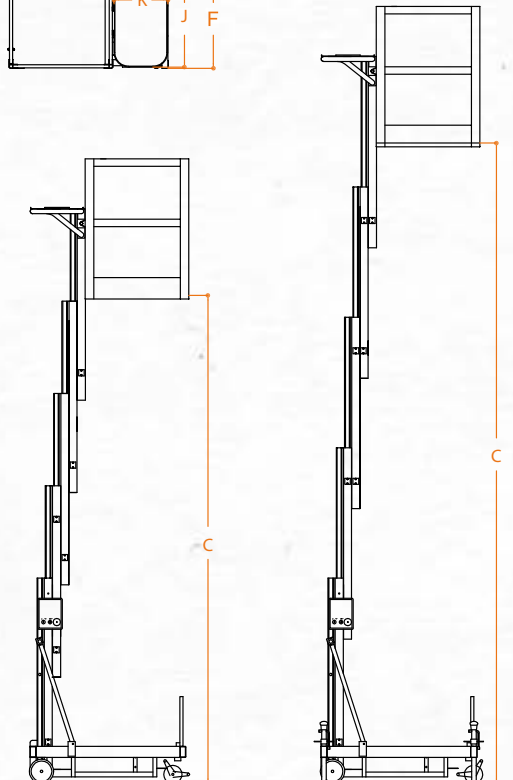
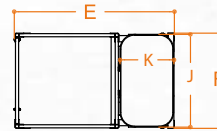
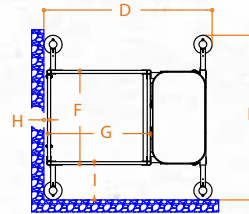


Mit Hilfe von Auslegern und einer Positionierung des Korbs 70 cm über dem Boden kann eine Arbeitshöhe von bis zu 7 m erreicht werden.

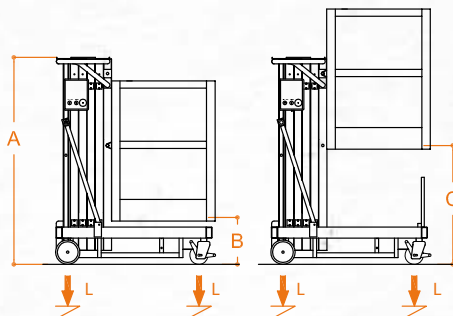
## Technische Daten



		Ohne Stützen	Mit Stützen
<b>Maximale Arbeitshöhe</b>		6 m	7,25 m
<b>Maximale Tragfähigkeit</b>		200 kg	
<b>Zulässige Personenhöchstzahl</b>		1	
<b>Einsatzbereich</b>		Innen	
<b>A</b>	Höhe eingefahren	1700 mm	
<b>B</b>	Plattform Höhe (eingefahren)	380 mm	
<b>C</b>	Plattform Höhe (ausgefahren)	4000 mm	5250* mm
<b>D/E</b>	Maximale Abmessungen der Maschine	1320x780 mm	1380x1350 mm
<b>F/G</b>	Korbabmessungen	780x850 mm	
<b>H/I</b>	Max. Entfernung des Korbes	0 mm	40 x 300 mm
<b>J/K</b>	Ablageschale Abmessungen	760 x 440 mm	
<b>Traglast der Ablageschale</b>		20 kg	
<b>Maschinengewicht mit Ausleger (Antrieb 220V 50/60Hz)</b>		398 kg	
<b>Lenkrollen</b>		Ø 200 x 50	
<b>Antriebsräder</b>		Ø 150 x 45	
<b>Max. Geschwindigkeit (Heben – Senken)</b>		0,20 - 0,15 m/s	
<b>L</b>	Max. Druck pro Rad mit voller Last**	2,0 kN	2,10 kN
<b>Arbeitszyklen*** (komplett aufgeladen)</b>		Ca. 200	-
<b>ANTRIEB</b>		<b>Option 1</b>	<b>Option 2</b>
<b>Batterien</b>		2 Pb-Säure-Batterien 12V 105Ah	220V 50/60Hz
<b>Batterie Ladegerät</b>		110V - 220V	-



- \* Max. H erzielt mit Korb in Höhe - C -
- \*\* Asymmetrische Lastverteilung
- \*\*\* Als Arbeitszyklus gilt: 20M fahren, Heben bis zur höchste Plattformhöhe, komplett senken.



ELEVAH 70

TECHNISCHE DATEN