

# ELEVAH<sup>®</sup>47 picking

ELEVAH 47 PICKING

KOMMISSIONIERGERÄTE



Ein Kompakter und Zweckmäßiger Personenlift für ein sicheres Arbeit bis zur 4,60 Arbeitshöhe.



Geräumige, automatisch höhenverstellbare Ablagefläche.

Aufwärts- und Abwärtsbewegung absolut einfach und extrem sicher.



Kraftaufwand von nur 8 kg



## ZUBEHÖR UND SONDERAUSSTATTUNGEN



**PMES:** Vergrößerte ausziehbare Kommissionierplattform (+20cm).

➤ ANDERE ZUBEHÖR UND SONDERAUSSTATTUNGEN S. 46



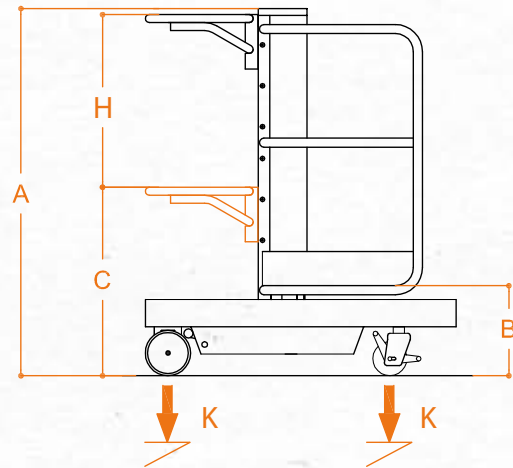
## Technische Daten

<b>Maximale Arbeitshöhe</b>		4,70 m
<b>Maximale Tragfähigkeit</b>		200 kg
<b>Zulässige Personenhöchstzahl</b>		1
<b>Einsatzbereich</b>		Innen - Aussen
<b>A</b>	Höhe eingefahren	1620 mm
<b>B</b>	Plattform Höhe (eingefahren)	395 mm
<b>C</b>	Plattform Höhe (ausgefahren)	2700 mm
<b>D/E</b>	Maximale Abmessungen der Maschine	780 x 1373 mm
<b>F/G</b>	Korbabmessungen	700 x 720 mm
<b>Maschinengewicht</b>		260 kg
<b>Antriebsräder</b>		Ø 200 x 50
<b>Lenkrollen</b>		Ø 150 x 45



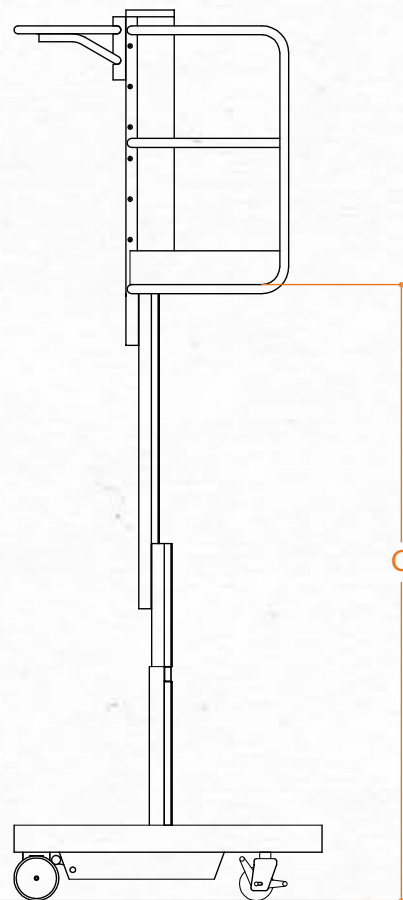
### KOMMISSIONIERPLATTFORM

<b>Einstellung</b>		Elektrisch
<b>H</b>	Vertikal Hub	760 mm
<b>Min. Plattform Höhe (eingefahren)</b>		830 mm
<b>Max. Plattform Höhe (eingefahren)</b>		3880 mm
<b>I/J</b>	Abmessungen	477 x 786 mm
<b>Tragkraft</b>		80 kg

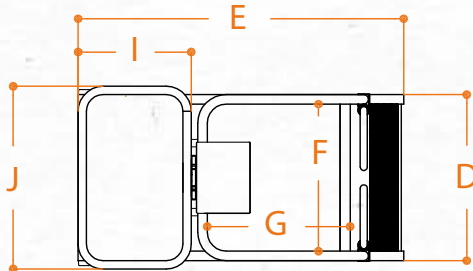


### LEISTUNGEN

<b>Batterien</b>		2xAGM - 12 V 45 Ah
<b>Batterie Ladegerät</b>		110V - 220V
<b>Max. Geschwindigkeit (Heben - Senken)</b>		0,20 - 0,15 m/s
<b>Manueller Schub (abfahrend - im Gang)</b>		8 - 5 kg
<b>K</b>	Max. Druck pro Rad mit voller Last*	1,60 kN



\* Asymmetrische Lastverteilung



ELEVAH 47 PICKING

TECHNISCHE DATEN