

ELEVAH® 40 B

PRÄMIE
SICHERN

BG BAU



Elevah 40B ist die Handverschiebbare Version von der Elevah 40, mit einer Arbeitshöhe von 4 m.



PRÄMIE
SICHERN

BG BAU

BG BAU (Berufsgenossenschaft der Bauwirtschaft) erstattet jeder Mitgliedsunternehmen bis zu 25%, max. 900€ der Anschaffungskosten dieses Gerät.

Informieren Sie weiter auf:
<http://www.bgbau.de/praemien>



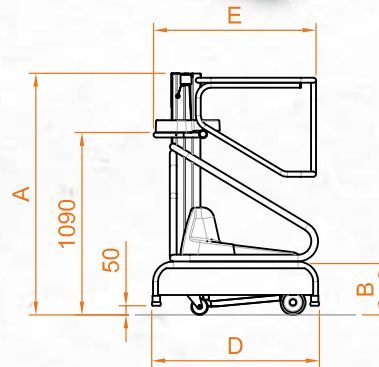
Entspricht der Norm DIN EN 280 Zugelassen für den Einsatz in Räumen und ohne Wind.



ELEVAH® 40B

Technische Daten

Maximale Arbeitshöhe		4,00 m
Maximale Tragfähigkeit		150 kg
Zulässige Personenhöchstzahl		1
Einsatzbereich		Innen
A	Höhe eingefahren	1445 mm
B	Plattform Höhe (eingefahren)	310 mm
C	Plattform Höhe (ausgefahren)	1940 mm
D/E/F	Maximale Abmessungen der Maschine	995 x 740 mm
F/G	Korbabmessungen	690 x 740 mm
Maschinengewicht		152 kg
Antriebsräder		Ø 100 x 30
Lenkrollen		Ø 150 x 45

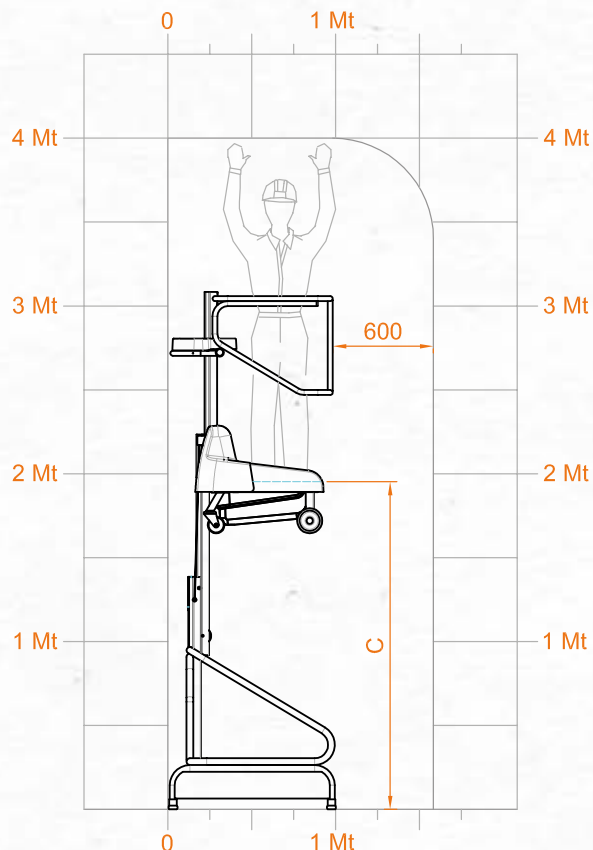
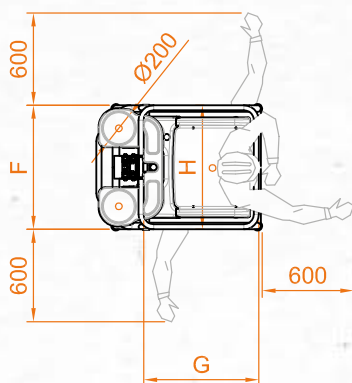


LEISTUNGEN

Antrieb	Elektro
Batterien	2 AGM 12V 35 Ah*
Batterie Ladegerät	110V - 220V
Wenderadius innen	0
Wenderadius aussen	1100 mm
Max. Geschwindigkeit (Heben – Senken)	0,10 - 0,16 m/s
Arbeitszyklen ** (komplett aufgeladen)	125

* Als Zubehör: 40BGM

** Als Arbeitszyklus gilt: 20M fahren, Heben bis zur höchste Plattformhöhe, komplett senken.



ELEVAH 40B

TECHNISCHE DATEN