

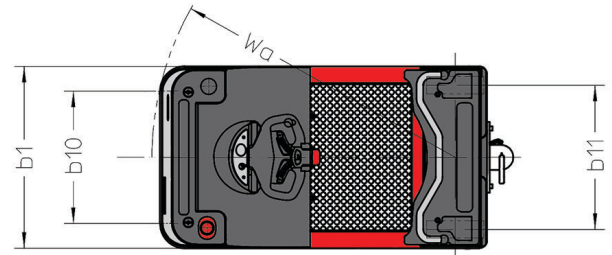
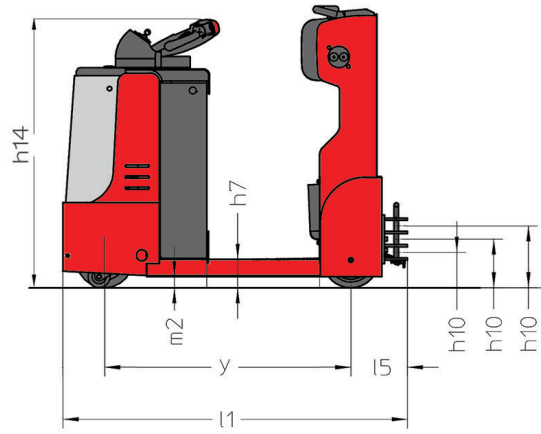
Technisches Datenblatt

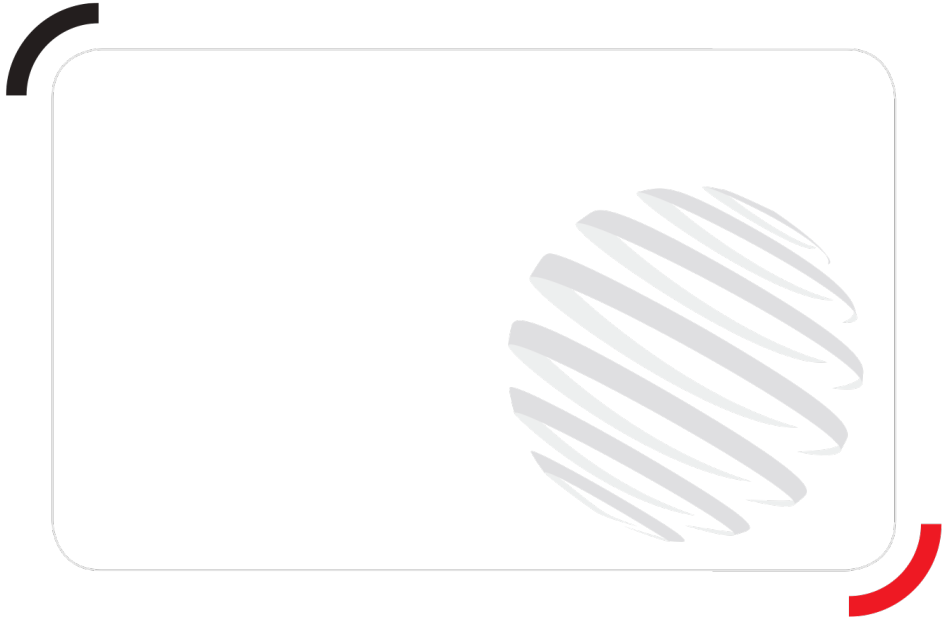
# CT 30

Lagertechnikgeräte



Technische Daten		Metrisch
1.1	Hersteller	Manitou
1.2	Modell	CT 30
1.3	Antriebsart	Elektrisch
1.4	Betriebsart	Selbsttragend
1.9	y - Radstand	1109 mm
Gewicht		
2.1	Eigengewicht im Betriebszustand	1270 kg
2.3	Vorder-/Hinterachslast ohne Last	800 kg / 470 kg
Räder		
3.1	Bereifung: Vollgummi (V), PPS (SE), Luft (L)	Polyurethan
3.5	Anzahl Vorderräder (x)	3 / 2
Abmessungen		
4.2	h1 - Bauhöhe Hubgerüst eingefahren	1210 mm
4.12	h10 - Kupplungshöhe	220 mm
4.19	l1 - Gesamtlänge	1550 mm
4.21	b1 - Gesamtbreite (über alles) - Einzelräder/Zwillingsräder aufgezogen	800 mm / -
4.35	Wa - Wenderadius	1330 mm
Leistungsdaten		
5.5	Nennzugkraft mit/ohne Last	370 daN / -
5.7	Steigfähigkeit mit/ohne Last	6 % / 13 %
5.10	Betriebsbremse	Elektromagnetisch
Antrieb		
6.4	Batteriespannung/Kapazität	24 V / 465 Ah
7.2	Motorleistung	2 kW
Verschiedenes		
8.4	Schallpegel, am Fahrerohr gemessen	66 dB(A)





Siège Social  
430 rue de l'Aubinière - 44150 Ancenis Cedex - France  
Tel: +33(0)2 40 09 10 11 - Fax: +33 (0)2 40 09 10 97  
[www.manitou.com](http://www.manitou.com)



In vorliegender Broschüre sind die Versionen und Konfigurationsoptionen für Manitou-Produkte beschrieben, die mit unterschiedlicher Ausrüstung ausgestattet werden können. Bei der in der Broschüre beschriebenen Ausrüstung kann es sich um Standard- oder Sonderausrüstung handeln oder um Ausrüstung, die für bestimmte Versionen nicht erhältlich ist. Manitou behält sich das Recht vor, jederzeit unangekündigte Änderungen an den gezeigten und beschriebenen Spezifikationen vorzunehmen. Der Hersteller haftet nicht für die angegebenen Spezifikationen. Für weitere Informationen wenden Sie sich bitte an Ihren Manitou-Händler. Dokument ohne Gewähr. Die Produktbeschreibungen können vom eigentlichen Produkt abweichen. Die Auflistung der Spezifikationen erhebt keinen Anspruch auf Vollständigkeit. Logos und Corporate Identity des Unternehmens sind Eigentum von Manitou und dürfen nicht ohne Genehmigung verwendet werden. Alle Rechte vorbehalten. Die in dieser Broschüre enthaltenen Fotos und Abbildungen dienen lediglich Informationszwecken.