

**UTILEV**<sup>®</sup>  
THE UTILITY  
LIFT TRUCK<sup>™</sup>

## UT20-35P

2.000 - 3.500 kg

Technische Daten



Utility you can trust<sup>™</sup>

# UT20-35P Spezifikationen

Kennzeichen	1.1	Hersteller		UTILEV	UTILEV	UTILEV	UTILEV	UTILEV	UTILEV	UTILEV	UTILEV
	1.2	Modellbezeichnung		UT20P	UT20P	UT25P	UT25P	UT30P	UT30P	UT35P	UT35P
	1.3	Antrieb: Batterie, Diesel, Treibgas, Netz		Diesel	Treibgas	Diesel	Treibgas	Diesel	Treibgas	Diesel	Treibgas
	1.4	Bedienung: Hand, Geh, Stand, Sitz, Kommissionierer		Sitz	Sitz	Sitz	Sitz	Sitz	Sitz	Sitz	Sitz
	1.5	Tragfähigkeit	Q (kg)	2000	2000	2500	2500	3000	3000	3500	3500
	1.6	Lastschwerpunkt	c (mm)	500	500	500	500	500	500	500	500
	1.8	Lastabstand	x (mm)	470	470	470	470	480	480	485	485
	1.9	Radstand	y (mm)	1650	1650	1650	1650	1760	1760	1760	1760
	Gewichte	2.1	Eigengewicht	kg	3440	3440	3765	3765	4255	4255	4555
2.2		Achslast mit Last, vorn/hinten	kg	4815/625	4815/625	5530/735	5530/735	6480/755	6480/755	7195/860	7195/860
2.3		Achslast ohne Last, vorn/hinten	kg	1640/1800	1640/1800	1560/2205	1560/2205	1765/2490	1765/2490	1890/2665	1890/2665
Räder, Fahrwerk	3.1	Bereifung: L = Luft, V = Vollgummi, SE = Superelastik		L	L	L	L	L	L	L	L
	3.2	Reifengrösse, vorn		7.00-12-12PR	7.00-12-12PR	7.00-12-12PR	7.00-12-12PR	28x9-15-12PR	28x9-15-12PR	28x9-15-12PR	28x9-15-12PR
	3.3	Reifengrösse, hinten		6.00-9-10PR	6.00-9-10PR	6.00-9-10PR	6.00-9-10PR	6.50-10-10PR	6.50-10-10PR	6.50-10-10PR	6.50-10-10PR
	3.5	Räder, Anzahl vorn/hinten (X = angetrieben)		2X/2	2X/2	2X/2	2X/2	2X/2	2X/2	2X/2	2X/2
	3.6	Spurweite, vorn	b10 (mm)	965	965	965	965	1005	1005	1005	1005
	3.7	Spurweite, hinten	b11 (mm)	970.5	970.5	970.5	970.5	973.5	973.5	973.5	973.5
	Grundabmessungen	4.1	Neigung Hubgerüst, Gabelträger vor $\alpha$ / zurück $\beta$	grad	6/12	6/12	6/12	6/12	6/12	6/12	6/12
4.2		Höhe Hubgerüst eingefahren	h1 (mm)	1985	1985	1985	1985	2010	2010	2160	2160
4.3		Freihub $\blacktriangle$	h2 (mm)	150	150	150	150	155	155	155	155
4.4		Hub $\blacktriangle$	h3 (mm)	3000	3000	3000	3000	3000	3000	3000	3000
4.5		Höhe Hubgerüst ausgefahren $\blackplus$	h4 (mm)	4045	4045	4045	4045	4140	4140	4140	4140
4.7		Höhe bis Oberseite Fahrerschuttdach $\circ$	h6 (mm)	2140	2140	2140	2140	2170	2170	2170	2170
4.8		Sitzhöhe $\times$	h7 (mm)	1025	1025	1025	1025	1055	1055	1055	1055
4.12		Kupplungshöhe	h10 (mm)	320	320	320	320	350	350	350	350
4.19		Gesamtlänge	l1 (mm)	3600	3600	3670	3670	3820	3820	3870	3870
4.20		Länge einschl. Gabelrücken	l2 (mm)	2530	2530	2600	2600	2750	2750	2800	2800
4.21		Gesamtbreite, Std./Dual	b1/b2 (mm)	1155/1600	1155/1600	1155/1600	1155/1600	1225/1725	1225/1725	1225/1725	1225/1725
4.22		Gabelzinkenmasse	s/e/l (mm)	40/122/1070	40/122/1070	40/122/1070	40/122/1070	45/122/1070	45/122/1070	50/122/1070	50/122/1070
4.23		Gabelträger DIN 15173, Klasse/Form A/B		IIA	IIA	IIA	IIA	IIIA	IIIA	IIIA	IIIA
4.24		Gabelträgerbreite $\blacktriangleright$	b3 (mm)	1118	1118	1118	1118	1200	1200	1200	1200
4.31		Bodenfreiheit mit Last unter Hubgerüst	m1 (mm)	90	90	90	90	110	110	110	110
4.32		Bodenfreiheit Mitte Radstand	m2 (mm)	135	135	135	135	165	165	165	165
4.33	Arbeitsgangbreite bei 1000 mm x 1200 mm Paletten quer	Ast (mm)	3845	3845	3905	3905	4055	4055	4095	4095	
4.34	Arbeitsgangbreite bei 800 mm x 1200 mm Paletten längs	Ast (mm)	4045	4045	4105	4105	4255	4255	4295	4295	
4.35	Wenderadius	Wa (mm)	2175	2175	2235	2235	2375	2375	2415	2415	
4.36	Kleinster Drehpunktabstand	b13 (mm)	190	190	190	190	200	200	200	200	
Leistungsdaten	5.1	Fahrgeschwindigkeit mit/ohne Last	km/h	19.9/20.4	19.8/20.3	19.7/20.2	19.5/20.0	17.6/18.0	17.1/17.6	17.0/18.0	17.1/17.6
	5.2	Hubgeschwindigkeit mit/ohne Last	m/sec	0.53/0.58	0.50/0.54	0.53/0.58	0.50/0.54	0.45/0.50	0.41/0.45	0.35/0.38	0.32/0.35
	5.3	Senkgeschwindigkeit mit/ohne Last	m/sec	0.50/0.45	0.50/0.45	0.50/0.45	0.50/0.45	0.50/0.45	0.50/0.45	0.50/0.45	0.50/0.45
	5.5	Zugkraft mit/ohne Last bei 1,6 km/h	N	13800/11250	21250/11250	13800/10700	21250/10700	20700/12100	19500/12100	20700/13000	19500/13000
		Zugkraft mit/ohne Last bei 4,8 km/h	N	12100/11250	17000/11250	12100/10700	17000/10700	18100/12100	17100/12100	18100/13000	17100/13000
	5.6	Max. Zugkraft mit/ohne Last	N	17250/11250	14800/11250	17250/10700	14800/10700	25875/12100	24375/12100	25875/13000	24375/13000
	5.7	Steigfähigkeit mit/ohne Last bei 1,6 km/h	%	23/30	29/30	20/26	25/26	26/26	25/26	23/26	22/26
	5.8	Max. Steigfähigkeit mit/ohne Last bei 4,8 km/h	%	20/30	25/30	17/26	21/26	23/26	21/26	20/26	19/26
	5.9	Beschleunigungszeit mit/ohne Last	sec	15/10	14/9	15/10	14/9	13/8	14/9	13/8	14/9
	5.10	Betriebsbremse		Hydraulisch	Hydraulisch	Hydraulisch	Hydraulisch	Hydraulisch	Hydraulisch	Hydraulisch	Hydraulisch
Motor	7.1	Motorhersteller/Typ		YANMAR/4TNE92	GCT/K25	YANMAR/4TNE92	GCT/K25	YANMAR/4TNV94L	GCT/K25	YANMAR/4TNV94L	GCT/K25
	7.2	Motorleistung nach ISO1585	kW	32.8	38.0	32.8	38.0	34.6	38.0	34.6	38.0
	7.3	Drehzahl	rpm	2450	2400	2450	2400	2400	2400	2400	2400
	7.4	Anzahl Zylinder/Hubraum	cm3	4/2659	4/2488	4/2659	4/2488	4/3054	4/2488	4/3054	4/2488
	7.5	Kraftstoffverbrauch nach VDI-Zyklus	l/h or kg/h	2.6	3.5	2.6	3.5	4.6	4.3	4.6	4.3
Sonstiges	8.1	Art der Fahrsteuerung		Automatisch	Automatisch	Automatisch	Automatisch	Automatisch	Automatisch	Automatisch	Automatisch
	8.2	Arbeitsdruck für Anbaugeräte	bar	0-145	0-145	0-145	0-145	0-145	0-145	0-145	0-145
	8.3	Ölmenge für Anbaugeräte $\bullet$	l/min	50	50	50	50	50	50	50	50
	8.4	Durchschnittlicher Geräuschpegel am Fahrerohr $\star$	dB(A)	84	84	84	84	84	84	84	84
		Garantierte Schalleistung 2001/14/EC	dB	103	103	103	103	103	103	103	103
8.5	Anhängerkupplung		Bolzen	Bolzen	Bolzen	Bolzen	Bolzen	Bolzen	Bolzen	Bolzen	

$\star$  LPAZ, in Einklang mit den in EN12053 beschriebenen Testzyklen und Gewichtswerten

$\blacktriangle$  Unterkante Gabelzinken  
 $\times$  Voll gefederter Sitz angegeben  
 $\blackplus$  Ohne Lastschutzzitter

$\blacktriangleright$  32 mm bei Lastschutzzitter addieren

$\circ$  h6 hat eine Toleranz von +/- 5 mm.  
 Wenn ein voll gefederter Sitz oder Kabine ausgestattet ist, wird Fahrerschuttdach Höhe von 60mm angehoben

$\bullet$  Variabel

**Technisches Datenblatt nach VDI 2198, mit folgender Konfiguration:**  
 Stapler mit 3'000 mm hohes Zweifach-Standardhubgerüst, Standardgabelträger und 1'070 mm lange Gabelzinken, Fahrerschuttdach und Luftbereifung.

## UT20-25P Hubgerüstübersicht

Masttyp	Maximale Gabelhöhe (mm)	Gesenkte Höhe (mm)	Höhe Hubgerüst ausgefahren		Freihubhöhe		Mastneigung Vorwärts/Zurück (grad)
			Ohne Lastschutzgitter (mm)	Mit Lastschutzgitter (mm)	Ohne Lastschutzgitter (mm)	Mit Lastschutzgitter (mm)	
Duplex Mast mit kleinem Freihub	3000	1985	3625	4045	150	150	6/12
	3300	2135	3925	4345	150	150	6/12
	3600	2335	4225	4645	150	150	6/12
	4300	2735	4925	5345	150	150	6/6
	4500	2835	5125	5545	150	150	6/6
Duplex Mast mit Vollfreihub	3300	2145	3952	4345	1493	1100	6/12
Triplex Mast mit Vollfreihub	4500	2110	5242	5605	1428	1065	6/6
	4800	2210	5492	5855	1528	1165	6/6
	5500	2440	6192	6555	1758	1395	3/6

## UT30P Hubgerüstübersicht

Masttyp	Maximale Gabelhöhe (mm)	Gesenkte Höhe (mm)	Höhe Hubgerüst ausgefahren		Freihubhöhe		Mastneigung Vorwärts/Zurück (grad)
			Ohne Lastschutzgitter (mm)	Mit Lastschutzgitter (mm)	Ohne Lastschutzgitter (mm)	Mit Lastschutzgitter (mm)	
Duplex Mast mit kleinem Freihub	3000	2010	3665	4130	155	155	6/12
	3300	2160	3965	4430	155	155	6/12
	3600	2370	4265	4730	155	155	6/12
	4300	2770	4965	5430	155	155	6/6
	4500	2870	5165	5630	155	155	6/6
Duplex Mast mit Vollfreihub	3300	2225	4045	4445	1490	1090	6/12
Triplex Mast mit Vollfreihub	4500	2160	5300	5695	1425	1030	6/6
	4800	2260	5550	5945	1525	1130	6/6
	5500	2490	6250	6645	1755	1360	3/6

## UT35P Hubgerüstübersicht

Masttyp	Maximale Gabelhöhe (mm)	Gesenkte Höhe (mm)	Höhe Hubgerüst ausgefahren		Freihubhöhe		Mastneigung Vorwärts/Zurück (grad)
			Ohne Lastschutzgitter (mm)	Mit Lastschutzgitter (mm)	Ohne Lastschutzgitter (mm)	Mit Lastschutzgitter (mm)	
Duplex Mast mit kleinem Freihub	3000	2160	3810	4130	155	155	6/12
	3300	2310	4110	4430	155	155	6/12
	3600	2460	4410	4730	155	155	6/12
	4300	2860	5110	5430	155	155	6/6
	4500	2960	5310	5630	155	155	6/6
Duplex Mast mit Vollfreihub	3300	2375	4170	4440	1515	1245	6/12
Triplex Mast mit Vollfreihub	4500	2260	5305	5640	1465	1130	6/6
	4800	2354	5605	5940	1565	1230	6/6
	5500	2605	6305	6640	1795	1460	3/6

## UT20-25P Tragfähigkeitsübersicht

Tragfähigkeit in kg mit Luft- oder Superelastikreifen; Einfache Bereifung

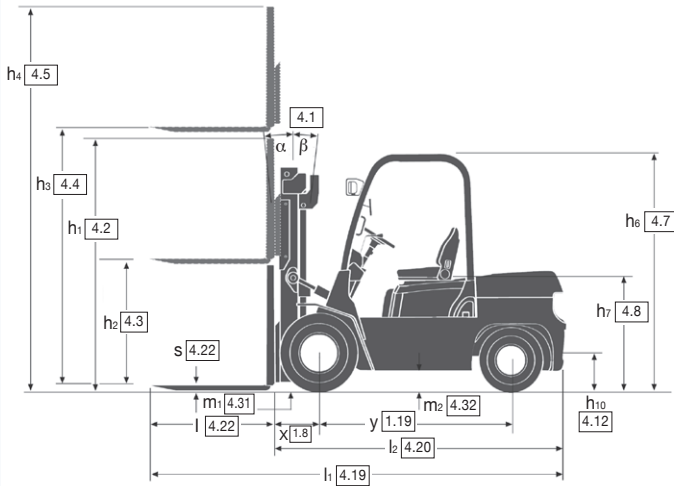
Masttyp	Maximale Gabelhöhe (mm)	500 mm Lastschwerpunkt				600 mm Lastschwerpunkt			
		Ohne integriertem Seitenschieber		Mit integriertem Seitenschieber		Ohne integriertem Seitenschieber		Mit integriertem Seitenschieber	
		UT20P	UT25P	UT20P	UT25P	UT20P	UT25P	UT20P	UT25P
Duplex Mast mit kleinem Freihub	3000	2000	2500	1900	2400	1800	2250	1700	2150
	3300	2000	2500	1900	2400	1800	2250	1700	2150
	3600	2000	2500	1900	2400	1800	2250	1700	2150
	4300	1850	2250	1750	2150	1650	2030	1550	1930
	4500	1750	2150	1650	2050	1550	1900	1450	1800
Duplex Mast mit Vollfreihub	3300	2000	2500	1900	2400	1800	2250	1700	2150
Triplex Mast mit Vollfreihub	4500	1650	2100	1550	2000	1500	1900	1400	1800
	4800	1600	1950	1500	1850	1450	1750	1350	1650
	5500	1200	1500	1100	1400	1050	1350	950	1250

## UT30-35P Tragfähigkeitsübersicht

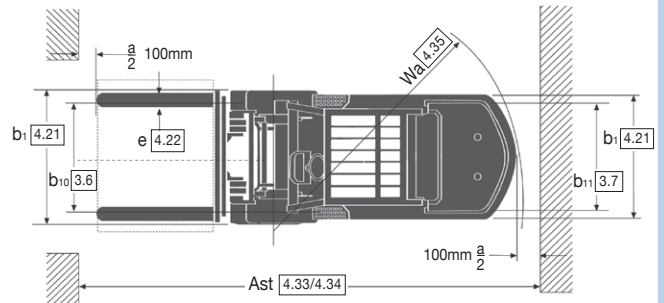
Tragfähigkeit in kg mit Luft- oder Superelastikreifen; Einfache Bereifung

Masttyp	Maximale Gabelhöhe (mm)	500 mm Lastschwerpunkt				600 mm Lastschwerpunkt			
		Ohne integriertem Seitenschieber		Mit integriertem Seitenschieber		Ohne integriertem Seitenschieber		Mit integriertem Seitenschieber	
		UT30P	UT35P	UT30P	UT35P	UT30P	UT35P	UT30P	UT35P
Duplex Mast mit kleinem Freihub	3000	3000	3500	2900	3400	2720	3200	2620	3100
	3300	3000	3500	2900	3400	2720	3200	2620	3100
	3600	3000	3500	2900	3400	2720	3200	2620	3100
	4300	2850	3100	2750	3000	2550	2800	2450	2700
	4500	2750	3000	2650	2900	2500	2700	2400	2600
Duplex Mast mit Vollfreihub	3300	3000	3500	2900	3400	2720	3200	2620	3100
Triplex Mast mit Vollfreihub	4500	2700	2900	2600	2800	2450	2600	2350	2500
	4800	2500	2600	2400	2500	2250	2350	2150	2250
	5500	1850	2100	1750	2000	1650	1900	1550	1800

# Abmessungen Gabelstapler



$Ast = Wa + x + l6 + a$   
 $a = 200\text{mm min. Sicherheitsabstand}$   
 $l6 = \text{Ladelänge}$



## Überblick

### Utility you can trust™

Die UTILEV®-Baureihe erschwinglicher Gabelstapler bietet zuverlässige und kostengünstige Flurförderlösungen, die sich für den Einsatz in einem breiten Spektrum an Industrien und insbesondere in Bereichen eignen, in denen Gabelstapler mit schlanker Ausstattung ohne Zusatzkomponenten benötigt werden. Die Produktreihe wurde für den problemlosen Betrieb und die einfache Wartung entwickelt und ist durch eine Standardgarantie und umfassende Ersatzteilverfügbarkeit abgedeckt. Das Netz erfahrener Händler steht jederzeit unterstützend für Wartung und Support zur Seite.

### Unkompliziert

Die ergonomische Kabine mit vertrauter Pkw-Anordnung ermöglicht komfortables Arbeiten, sodass die Fahrer bei der Arbeit nicht ermüden.

Ein Spektrum an Standardmerkmalen und -optionen sorgt dafür, dass die Gabelstaplerkonfiguration genau auf die jeweiligen Einsatzanforderungen zugeschnitten ist.

### Einfache Wartung

Dank der einfach konzipierten Komponenten und Spezifikationen lassen sich die Modelle der Baureihe schnell und unkompliziert warten – auch ohne PC, Laptop oder Diagnosetool.

### Erschwinglich

Der Rückgriff auf bewährte hochwertige und robuste Komponenten, effiziente Filterung und hervorragende Kühlung sorgen für zuverlässigen Betrieb und minimierten Verschleiß. In Kombination mit den schnell verfügbaren und kostengünstigen Ersatzteilen lassen sich auf diese Weise Anforderungen und Kosten für Service und Wartung senken.

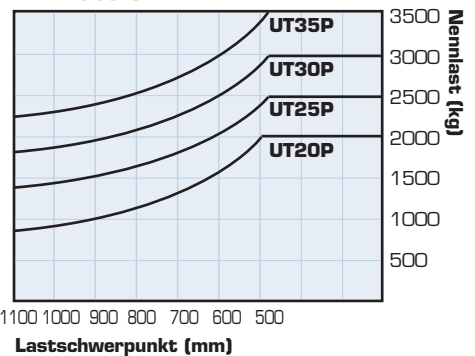
## Nennkapazitäten

### Lastschwerpunkt

Abstand von der Gabelanlagefläche bis zum Lastschwerpunkt der Last.

### Nennlast

Basierend auf Hubgerüsten in der VDI-Tabelle.



## Ausstattung

### Standardausstattungs-elemente :

- 2,0-2,5T - Yanmar 2,6-l Diesel-Motor oder GCT 2,5-l-Treibgas-/-Dual-Fuel-Motor
- 3,0-3,5T - Yanmar 3,0-l Diesel-Motor oder GCT 2,5-l-Treibgas-/-Dual-Fuel-Motor
- Getriebe: Powershift, 1-gängig
- Hubgerüst: 2-fach mit begrenztem Freihub, 3'000 mm
- Gabelträger: 1038mm Klasse II oder 1100 mm Klasse II oder III
- Gabeln: 1070 x 122 x 40 mm Klasse II oder 1070 x 122 x 45/50 mm Klasse III
- Luftreifen Antriebsachse 7.00-12-12PR or 28x9-15-12PR
- Luftreifen Lenkachse 6.00-9-10PR or 6.50-10-10PR
- Bifunktionaler Handhebel, Stirnwandmontage – Heben/Neigen
- Richtungshebel – Vor/Zurück
- Handfeststellbremse
- 3-Pedal-Anordnung mit mechanischem Kriechgang
- Ungefedertes Sitz (Vinyl) mit Sicherheitsgurt
- Lenkrad mit Knauf
- Lenksäule mit Servolenkung mit Verstellbarer Neigung

- Schlüsselschalterstart
- Einstiegsgriff
- Armaturenbrettanzeige: Kraftstoff (Diesel/ Dual-Fuel), LCD-Stundenzähler, Warnleuchten für Wassertemperatur/Öltemperatur/Getriebeölstand
- Rückspiegel
- Lastschutzzgitter
- Hubgerüstneigung: 6° nach vorn/12° nach hinten
- Rundumleuchte (magnetisch befestigt)
- Akustisches Rückfahrwarnsignal
- Leuchtensatz: 2 Arbeitsleuchten Front, 2 Wendeleuchten Front, Wendeleuchte/Schlussleuchte/Bremsleuchte/ Rückfahrleuchte Rückseite
- Auspuff mit Gegengewichten
- Kühler mit Getriebeölkühlung
- Zyklonluftfilter
- Feste Tankhalterung (Treibgasausführung)
- Fassungsvermögen Kraftstofftank - UT20-25P = 60l, UT30-35P = 70l
- Werkzeugkasten
- Zugbolzen
- Bedienungsanleitung

- Herstellergarantie von 12 Monaten/2'000 Stunden

### Optionen gehören:

- Hochgezogener Auspuff
- Schalldämpfer (nur Treibgasausführung mit 3-Wege-Katalysator)
- Luftansaugung mit Vorreiniger
- 2-fach- ; 2-fach VFH und 3-fach VFH-Hubgerüste
- Hubgerüstneigung: 6° nach vorn/6° nach hinten 3° nach vorn/6° nach hinten
- Gabelträger: – 1'100, 1'200, 1'250, 1'500 mm (Klasse II - III)
- Gabeln: 1'150 und 1'220 mm (Klasse II - III)
- Integrierter Seitenschieber oder integrierter Seitenschieber mit Zinkenverstellgerät
- Ventil- und Schlauchgruppen: 3- und 4-Wege-Ausführung
- Kabine mit / ohne Heizung ○
- Voll gefedertes Sitz ○
- Rückwärtiger Arbeitsscheinwerfer
- Doppelantriebsräder und vergrößerte Radabdeckungen
- Superelastik-Antriebs- und Lenkachsreifen
- Vollgummireifen fahren und Lenkreifen

  
**UTILEV®**  
 THE UTILITY LIFT TRUCK™