

TECHNISCHE DATEN

MT 625 HA



Manitou Teleskoplader mit Arbeitskorb



MT 625 HA

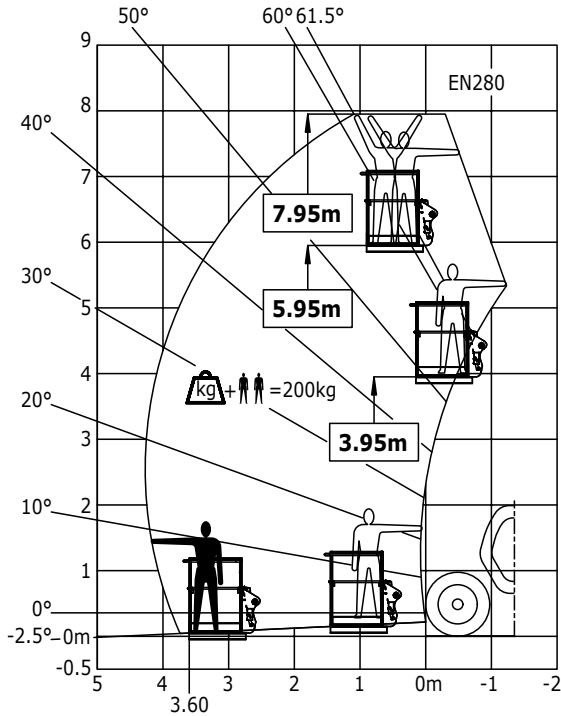


MT 625 HA	
Heben	
Max. Tragkraft	2500 kg
Max. Hubhöhe	5.85 m
Ausbrechkraft an der Schaufelkante (Iso 8313)	3427 daN
Dauer ohne Hublast	
Heben	7.8 s
Senken	5.6 s
Teleskop Ausfahren	5.4 s
Teleskop Einfahren	3.5 s
Ankippgeschwindigkeit	3.0 s
Auskippgeschwindigkeit	3.0 s
Bereifung 12-16.5 12PR SKS CL TUBELESS	
Bremse	
Betriebsbremse	Ölbad Lamellenbremse, Bremskraftverstärkung
Parkbremse	automatische Parkbremse
Motor KUBOTA STAGE III B / FINAL TIER 4	
Typ	V3307-DI-T-E4B
Hubraum	4 Zylinder - 3331 cm ³
Leistung	75 PS/55.4 kW
Max. Drehmoment	265 Nm
Einspritzung	direkt
Kühlsystem	Wasser
Zugkraft unter Last	3550 daN
Fahrtrieb Hydrostat	
Fahrrichtungsschalter	elektrohydraulisch
Vorwärts - und Rückwärtsgänge	2/2
Antriebsräder	Allradantrieb
Lenkmodus	Allradlenkung - 3 Lenkarten
Max. Fahrgeschwindigkeit (kann je nach gesetzlichen Bestimmungen abweichen)	25 km/h
Steuerung JSM [®] Joystick EN 15000 KONFORM	
Hydraulik	
Pumpe	Zahnradpumpe mit Verteilerventil 90 l/min – 235 bar
Füllmengen	
Kühlsystem	12 l
Motoröl	11.2 l
Hydrauliköl	115 l
Kraftstoff	63 l
Eigengewicht (mit Gabel) 4800 kg	
Eigengewicht mit 2 m / 365 kg Arbeitskorb 5130 kg	
Abmessungen	
C1. Mitte Vorderrad bis zum Gabelträger	0.93 m
B. Radstand	2.30 m
I. Mitte Hinterrad bis Rückseite	0.60 m
D2. Gesamtlänge	3.27 m
G1. Bodenfreiheit	0.33 m
J. Kabinenbreite	0.79 m
F. Spurbreite	1.49 m
W Gesamtbreite	1.81 m
U1. Gesamthöhe	1.92 m
Gabelzinken Standard (Länge x Breite x Stärke)	1200 x 125 x 45 mm
Wenderadius	3.31 m
Geräuschemissionen	
Innenschallpegel (LpA)	76 dB
Außenschallpegel (LwA)	104 dB
Vibrationswert an Händen/Armen	<2.50 m/s ²

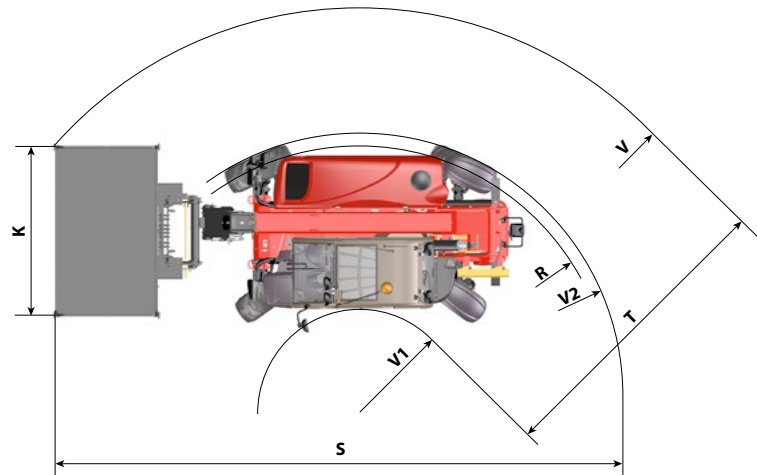
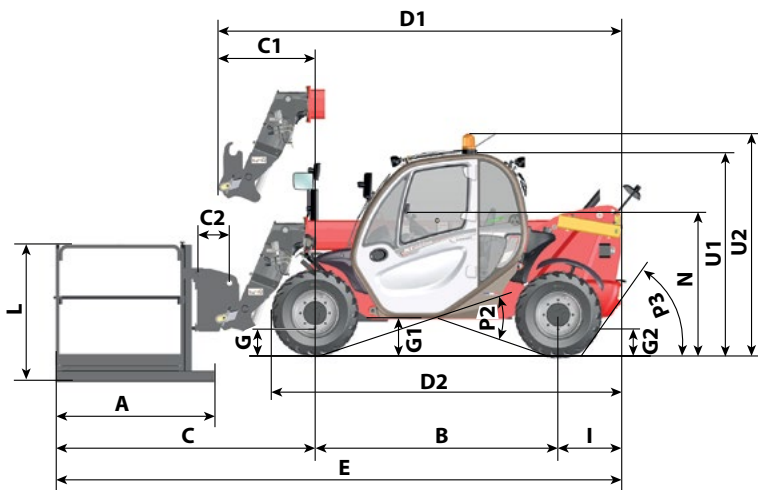
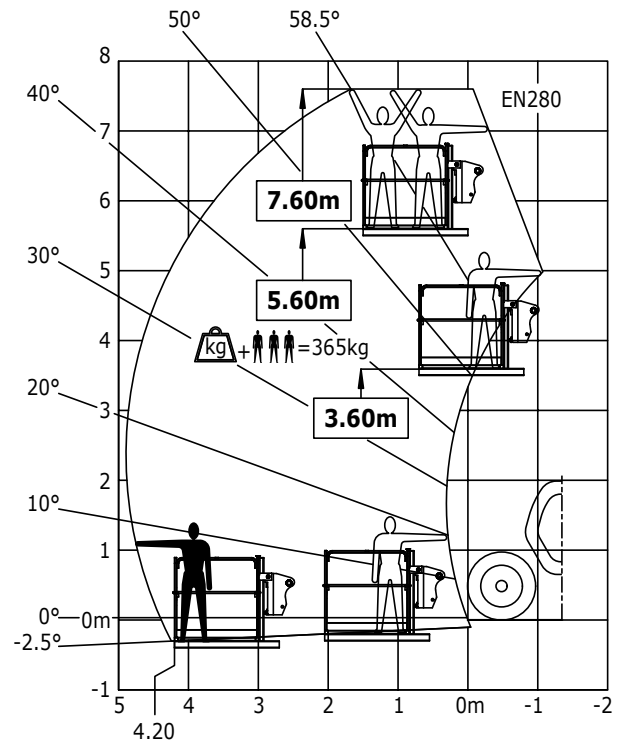
MT 625 HA



Maschine auf Rädern
mit 1,20 m / 200 kg Arbeitsbühne



Maschine auf Rädern
mit 2 m / 365 kg Arbeitsbühne



mm	
A	1500
B	2300
C	2440
C1	928
D1	3831
D2	3275
E	5343
F	1492
G	240
G1	330
G2	253
I	603
J	797

K	2000
L	1500
N	1314
P2	37°
P3	52°
R	3150
S	6900.5
T	4075
U1	1920
U2	2054
V	4840
V1	765
V2	3310.5
W	1813



Ihr MANITOU Händler



Firmensitz:
B.P. 249 - 430 rue de l'Aubinière - 44158 Ancenis Cedex - Frankreich
Tel.: +33 (0)2 40 09 10 11 - Fax: +33 (0)2 40 09 10 97
www.manitou.com

